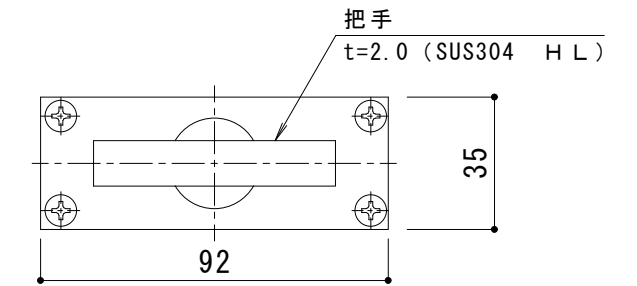


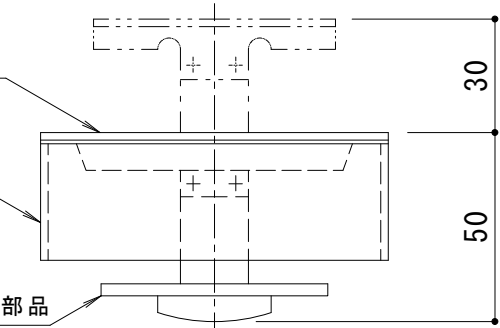
平面詳細図 S = 1 : 10



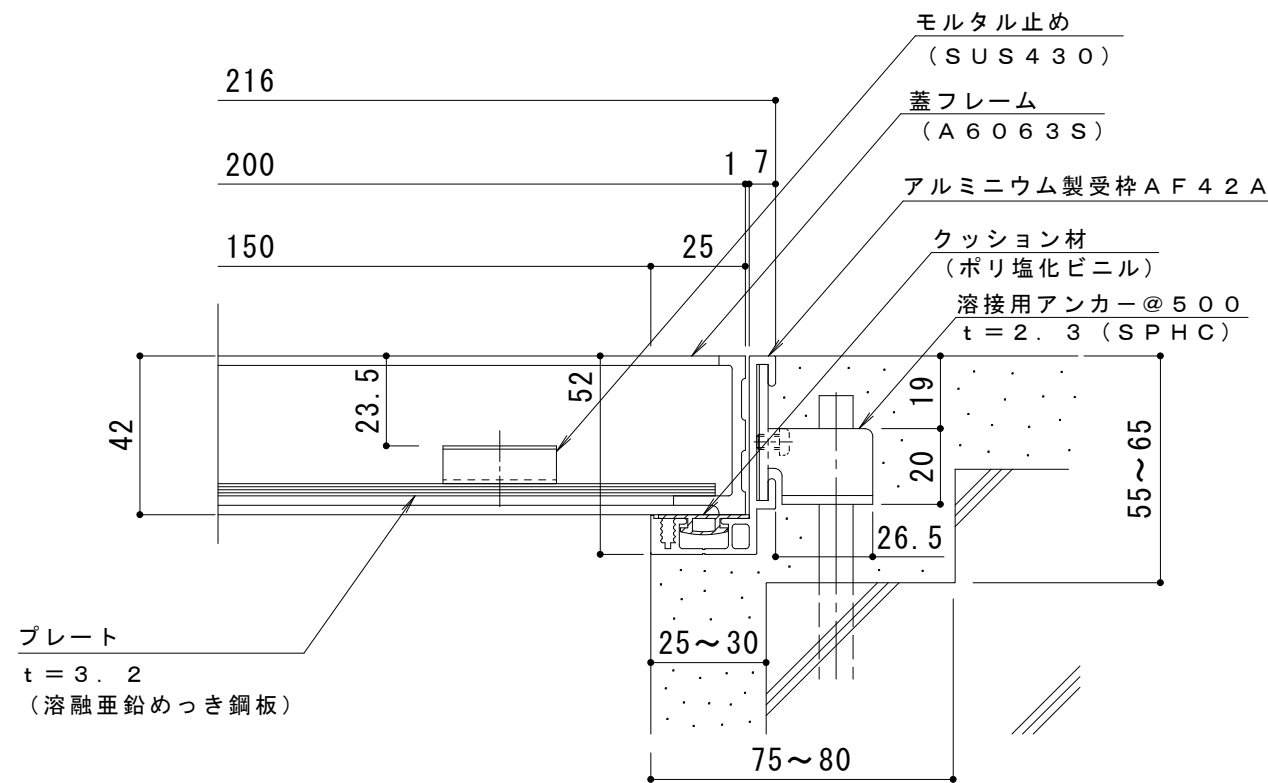
把手カバー
t = 2.0 (SUS304 HL)

モルタル流入防止用
アルミ製ボックス
(A6063S)

ストッパー部品
(SPCC)



把手詳細図 S = 1 : 2



断面詳細図 S = 1 : 2

仕様

モルタル充填用 アルミニウム目地 配線・配管ピット蓋

MC 200×600×42

材質：蓋フレーム アルミニウム合金押出型材 (A6063S-T5)

プレート 溶融亜鉛めっき鋼板

処理：蓋フレーム 陽極酸化塗装複合皮膜

定尺：599.5

アルミニウム製受枠 AF42A

材質：アルミニウム合金押出型材 (A6063S-T5)

処理：陽極酸化塗装複合皮膜

定尺：3000

| | | | | | | | | | | | | | | |
|--------|-------|---|---|---|---|---|---|--|---|---|---|---|-------|----------|
| 訂 正 | 年・月・日 | 内 | 容 | 製 | 図 | 検 | 図 | 工事名称 | 製 | 図 | 検 | 図 | 作成年月日 | カネソウ株式会社 |
| | ・ | ・ | ・ | ・ | ・ | ・ | ・ | 図面名称 | た | ま | 希 | 星 | 野 | |
| | | | | | | | | モルタル充填用 アルミニウム目地 配線・配管ピット蓋 MC 200×600×42+アルミニウム製受枠AF42A | | | | | 図示 | 3RP54165 |