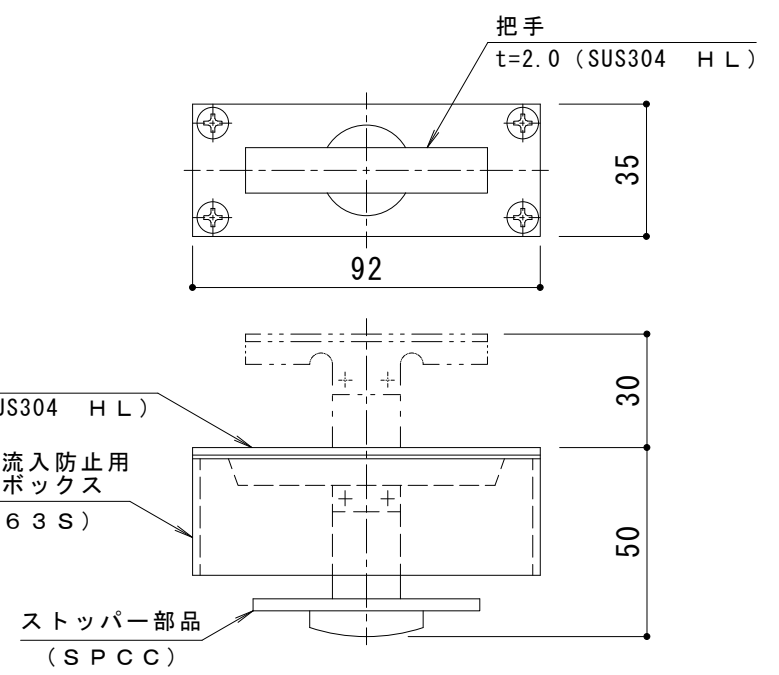
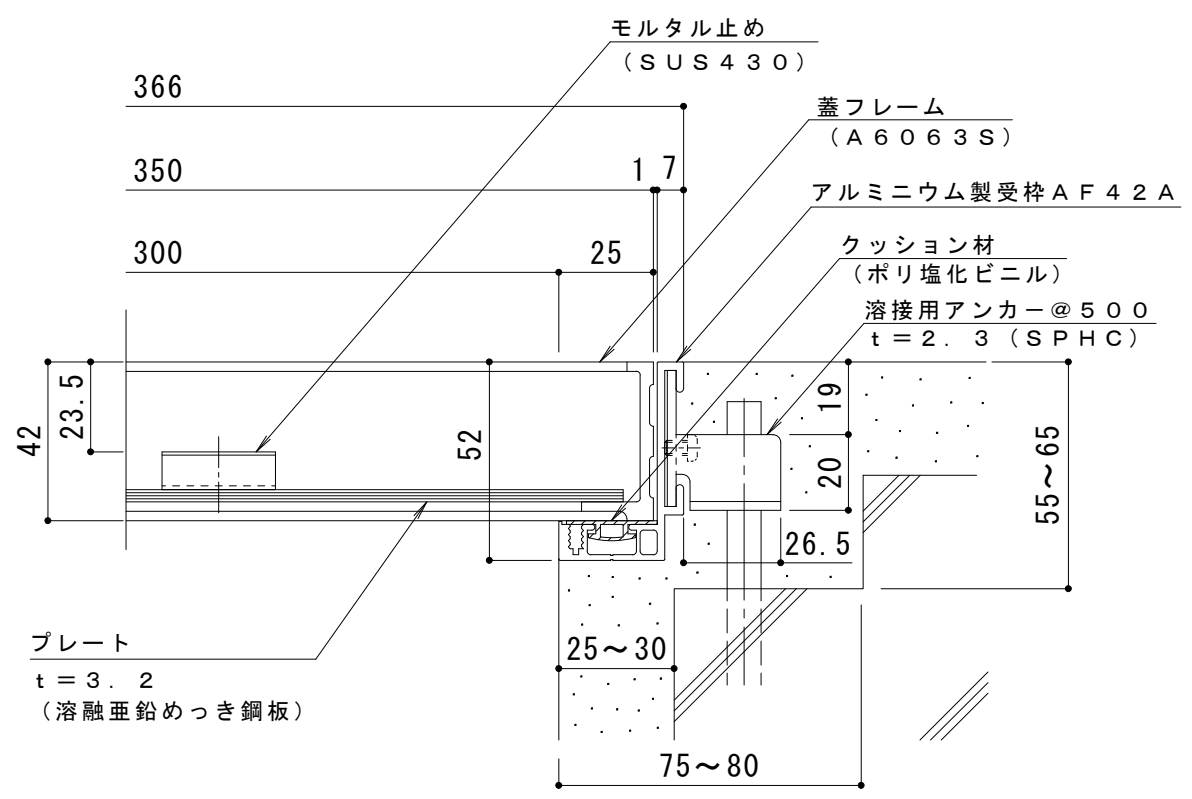


平面詳細図 S = 1 : 1 0



把手詳細図 S = 1 : 2



断面詳細図 S = 1 : 2

仕様

- モルタル充填用 アルミニウム目地 配線・配管ピット蓋
- MC 350×600×42
- 材質：蓋フレーム アルミニウム合金押出型材 (A6063S-T5)
- プレート 溶融亜鉛めっき鋼板
- 処理：蓋フレーム 陽極酸化塗装複合皮膜
- 定尺：599.5
- アルミニウム製受枠 AF42A
- 材質：アルミニウム合金押出型材 (A6063S-T5)
- 処理：陽極酸化塗装複合皮膜
- 定尺：3000

訂 正	年・月・日	内 容	製 図	検 図	工事名称	製 図	検 図	作成年月日	カネソウ株式会社
					図面名称 モルタル充填用 アルミニウム目地 配線・配管ピット蓋 MC 350×600×42+アルミニウム製受枠AF42A	たま希	星野	縮尺 図 示	