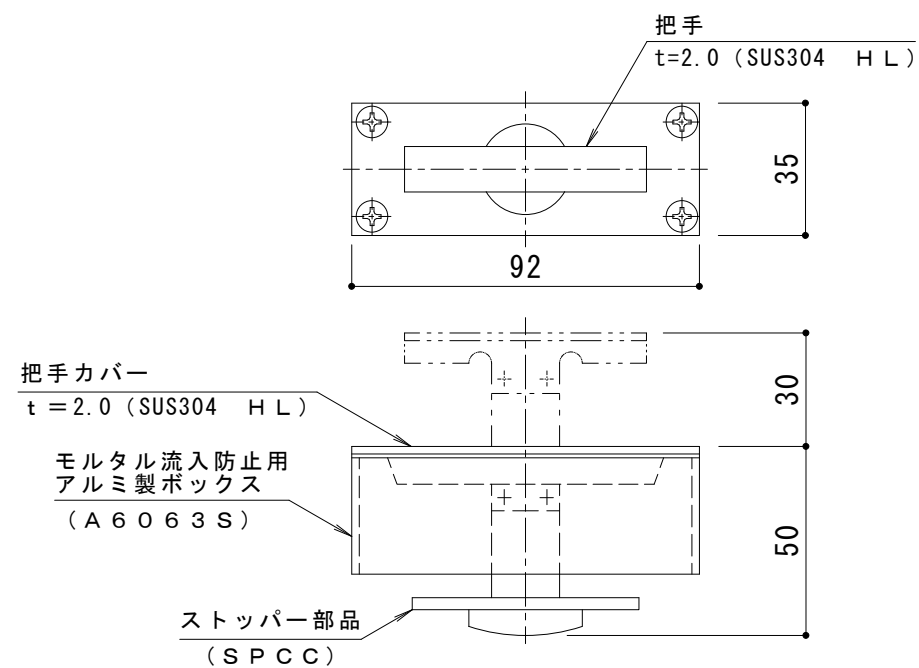
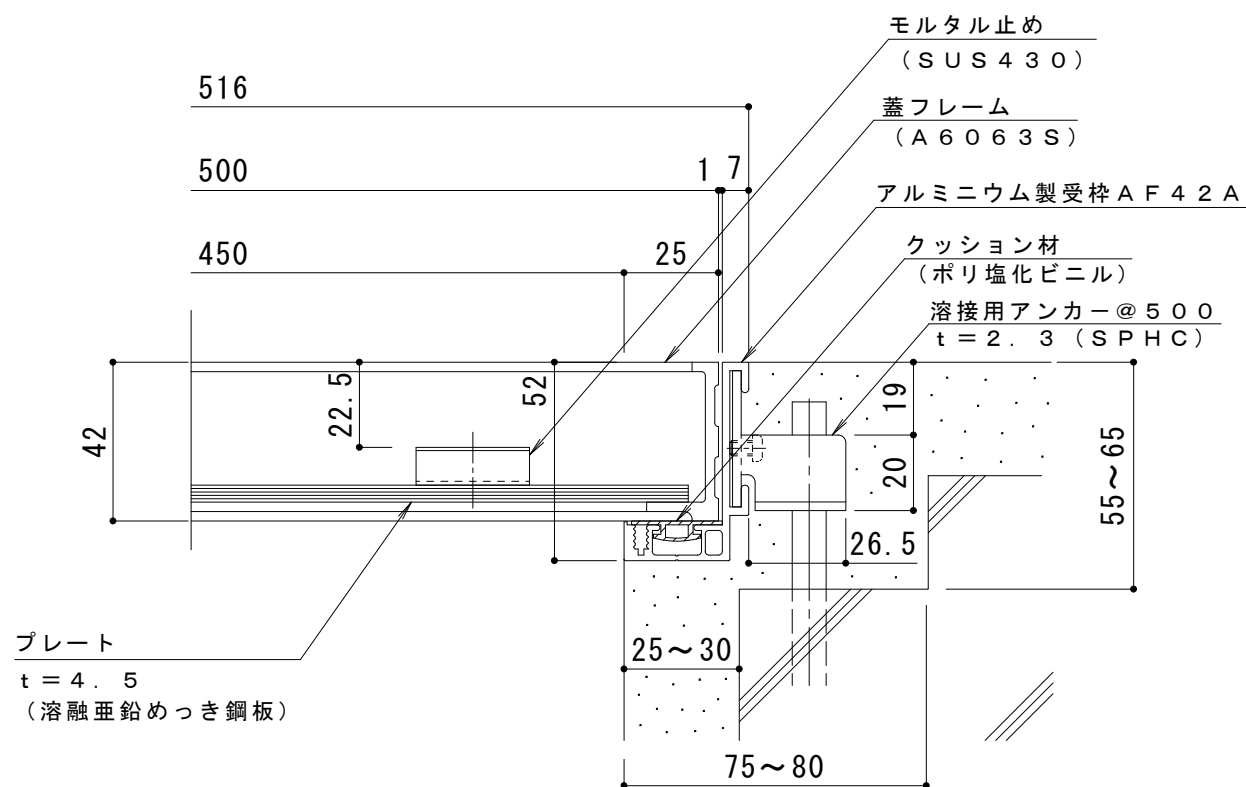


平面詳細図 S = 1 : 10



把手詳細図 S = 1 : 2



断面詳細図 S = 1 : 2

仕様

モルタル充填用 アルミニウム目地 配線・配管ピット蓋

MC 500×600×42

材質：蓋フレーム アルミニウム合金押出型材 (A6063S-T5)

プレート 溶融亜鉛めっき鋼板

処理：蓋フレーム 陽極酸化塗装複合皮膜

定尺：599.5

アルミニウム製受枠 AF42A

材質：アルミニウム合金押出型材 (A6063S-T5)

処理：陽極酸化塗装複合皮膜

定尺：3000

訂 正	年・月・日	内	容	製	図	検	図	工事名称	製	図	検	図	作成年月日	カネソウ株式会社 3RP147258
								図面名称 モルタル充填用 アルミニウム目地 配線・配管ピット蓋 MC 500×600×42+アルミニウム製受枠AF42A	上田達也	石川文和	縮尺 図示	図番		