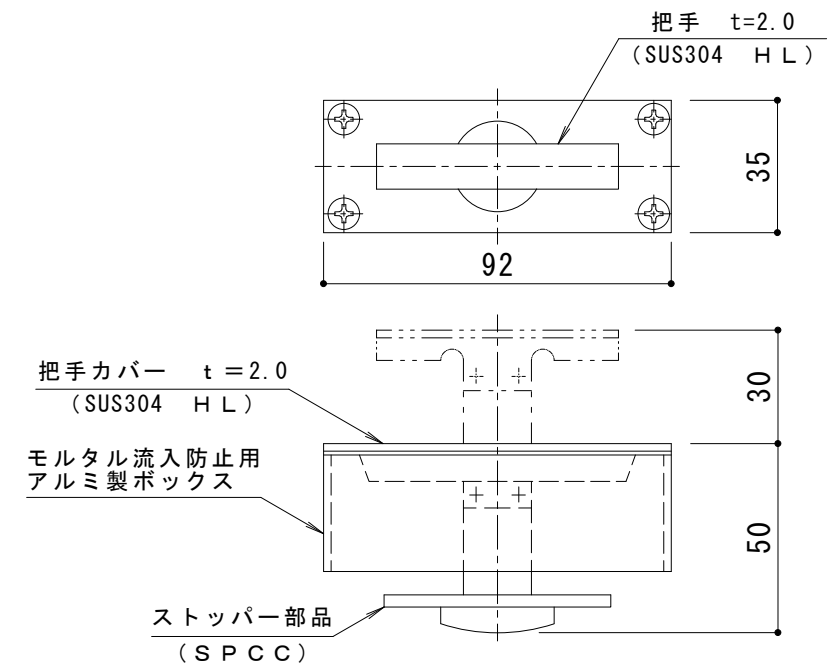
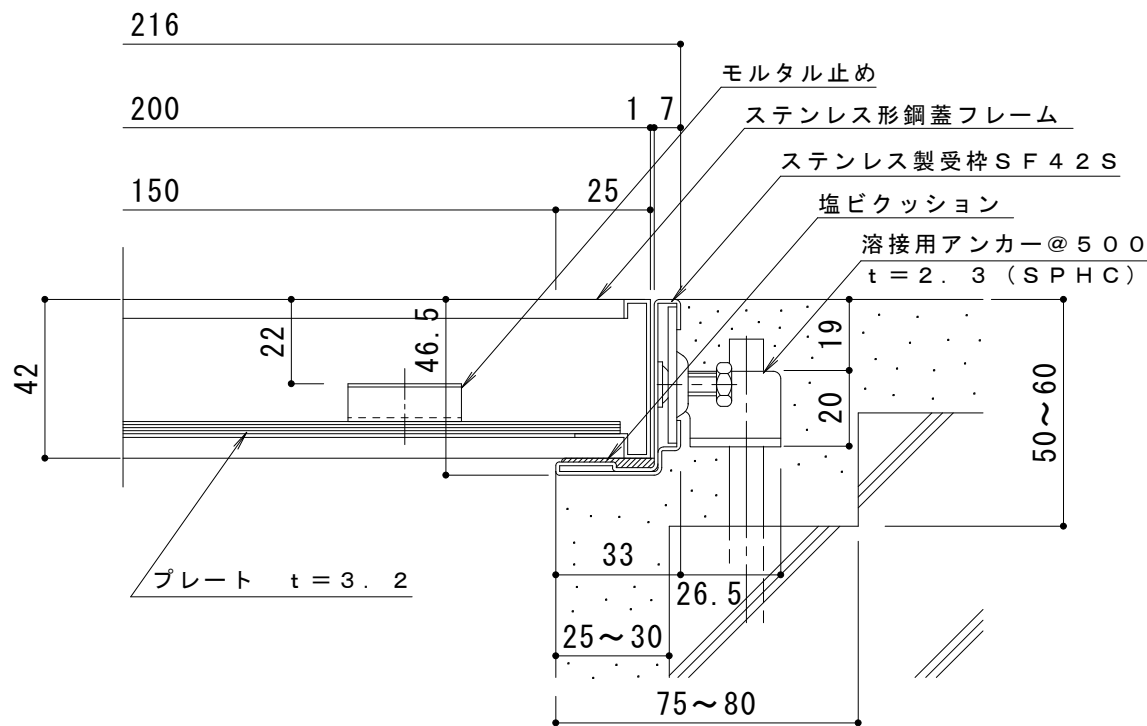


平面詳細図 S = 1 : 10



把手詳細図 S = 1 : 2



断面詳細図 S = 1 : 2

仕様

- モルタル充填用 ステンレス目地 配線・配管ピット蓋
MC-S 200×600×42
- 材質：目地部 SUS304 t=1.0
プレート部 溶融亜鉛めっき鋼板
- 定尺：599.5
- ステンレス製受枠 SF42S
- 材質：冷間圧延ステンレス鋼板 (SUS304-2B)
- 定尺：3000

訂 正	年・月・日	内 容	製 図	検 図	工事名称	製 図	検 図	作成年月日	カネソウ株式会社
	・				図面名称	たま希	星野	縮尺	
					モルタル充填用 ステンレス目地 配線・配管ピット蓋 MC-S 200×600×42+SF42S			図示	3RP53602