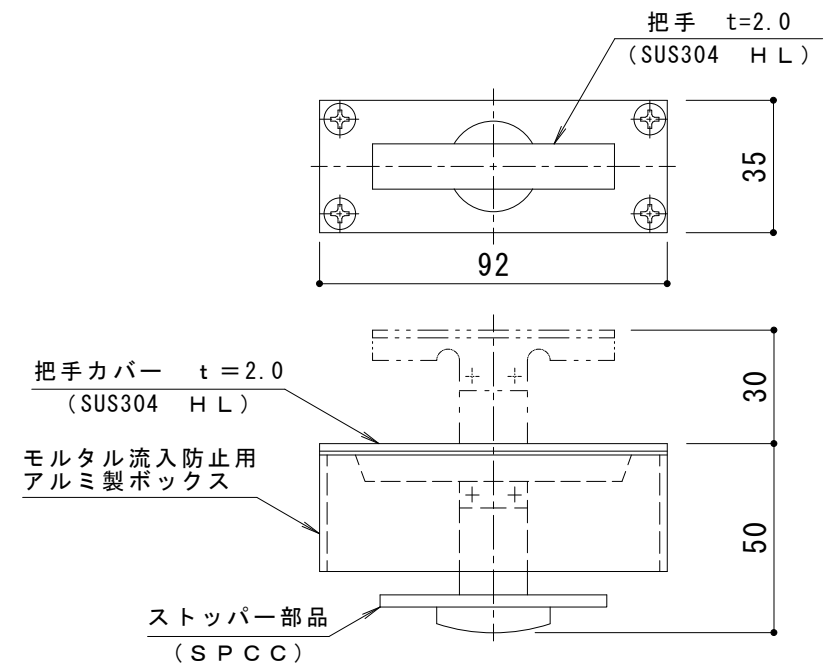
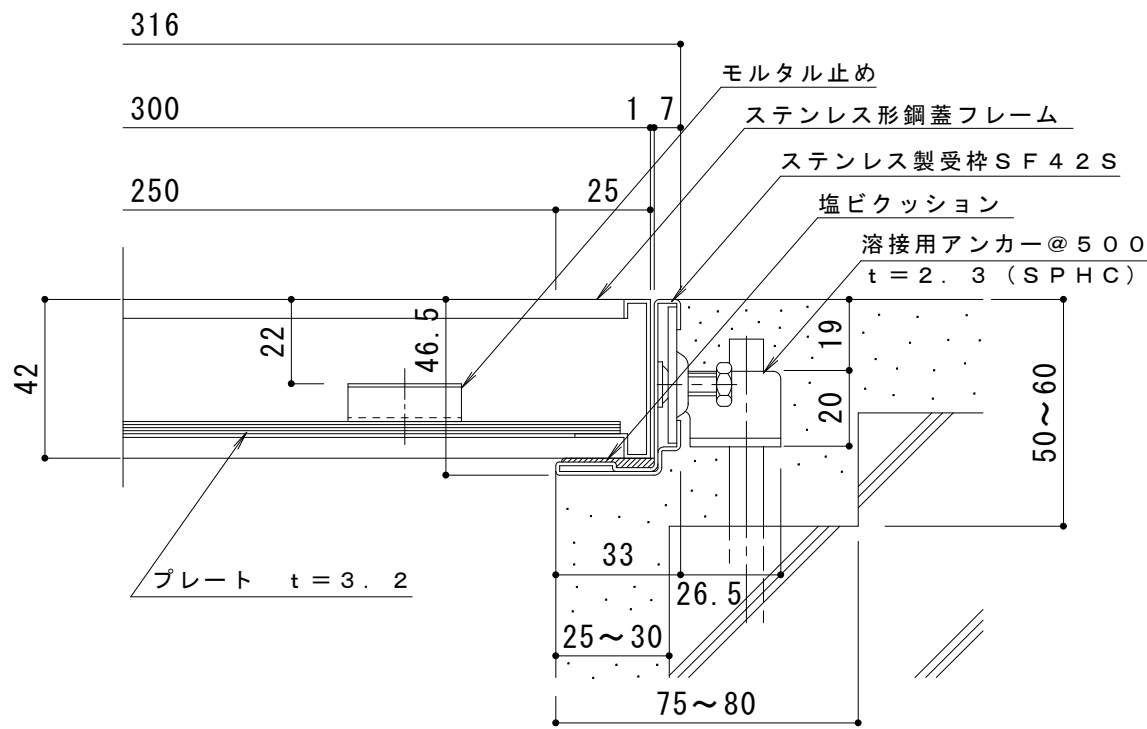


平面詳細図 S = 1 : 10



把手詳細図 S = 1 : 2



断面詳細図 S = 1 : 2

仕様

- モルタル充填用 ステンレス目地 配線・配管ピット蓋 MC-S 300×600×42
- 材質：目地部 SUS304 t=1.0
- プレート部 溶融亜鉛めっき鋼板
- 定尺：599.5
- ステンレス製受枠 SF42S
- 材質：冷間圧延ステンレス鋼板 (SUS304-2B)
- 定尺：3000

訂正	年・月・日	内	容	製図	検図	工事名称	製図	検図	作成年月日	カネソウ株式会社
	・					図面名称	たま希	星野	縮尺	
						モルタル充填用 ステンレス目地 配線・配管ピット蓋 MC-S 300×600×42+SF42S			図示	3RP50126