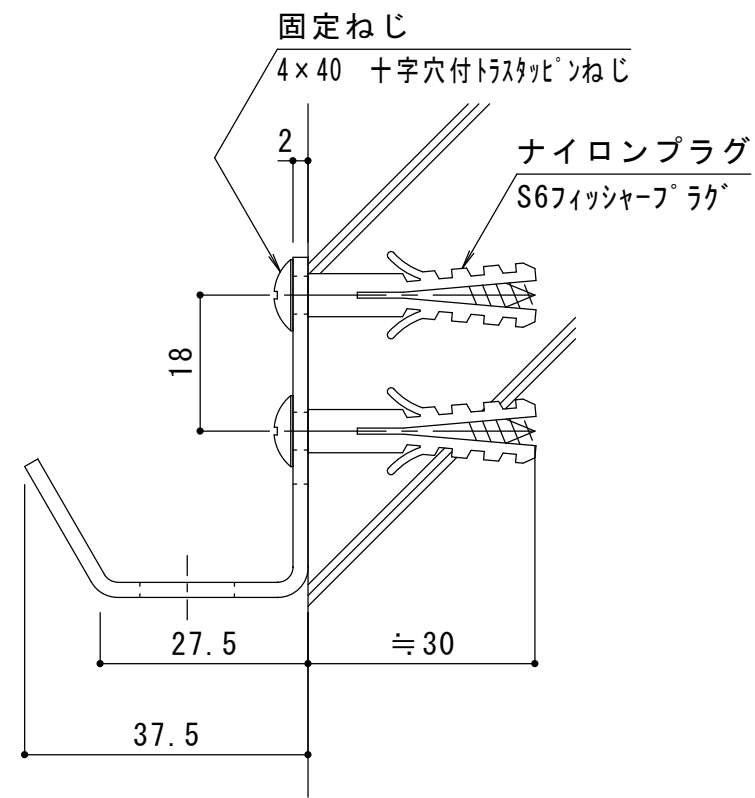
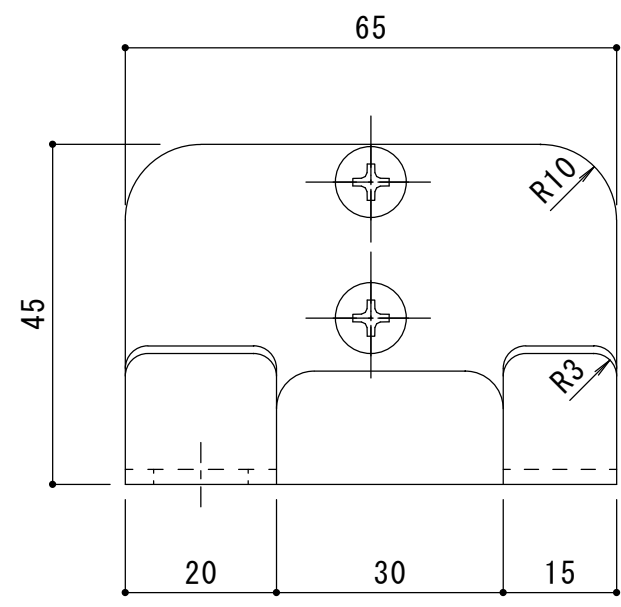
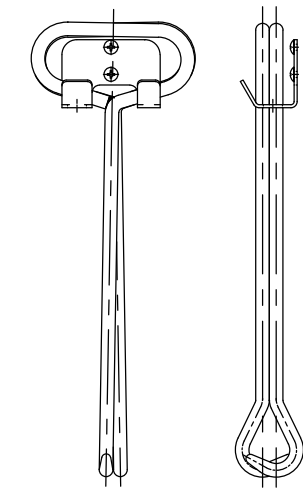


本体  
SUS304 2B t 2.0

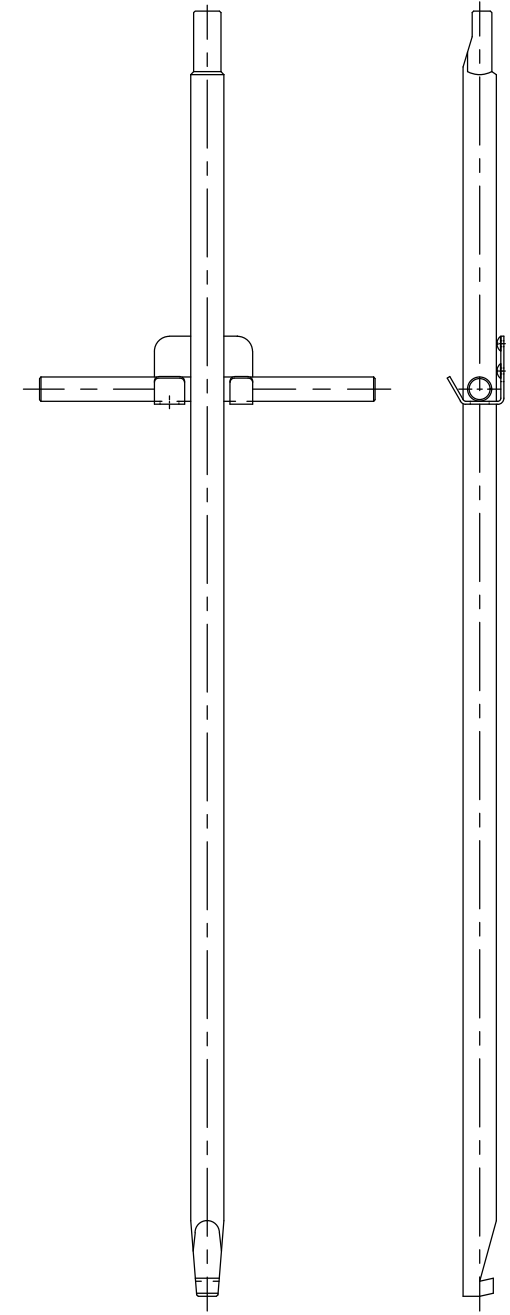


使用例 SCALE 1:5

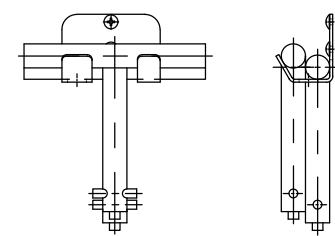
B型ハンドル



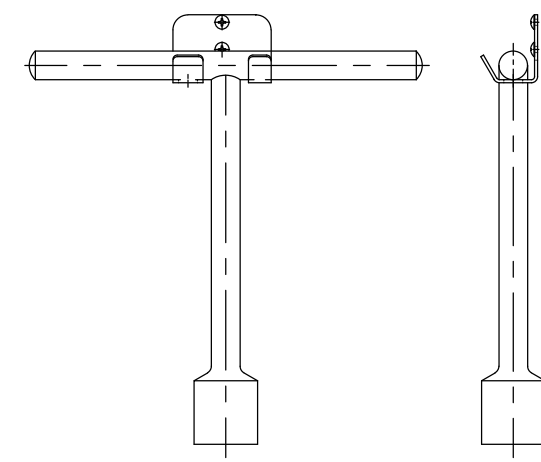
Z型バール



MKLY専用ハンドル



T形レンチ



名称	カネソウ 開閉ハンドル・レンチ保管用壁付け金物
製品符号	MH
対応ハンドル・レンチ一覧	
開閉ハンドル	A型、B型、C型、D型、E型、I型、K型、M型 (M-1型)
専用開閉ハンドル	MKLY用、MWC用、MKW用、MSXM・MSEM用、MSXL・MSYM・MSZM用、S型、Y型バール、Z型バール
T型レンチ	呼び13、17、19、21、22、24、30

※左表のハンドル・レンチに対応します

訂正	年・月・日	内容	製図	検図	工事名称	製図	検図	作成年月日	カネソウ株式会社
	・				開閉ハンドル・レンチ保管用壁付け金物 MH	田畑 純	伊藤博幸	2016.04.11	
								縮尺	図番
								1:1	3RM45541