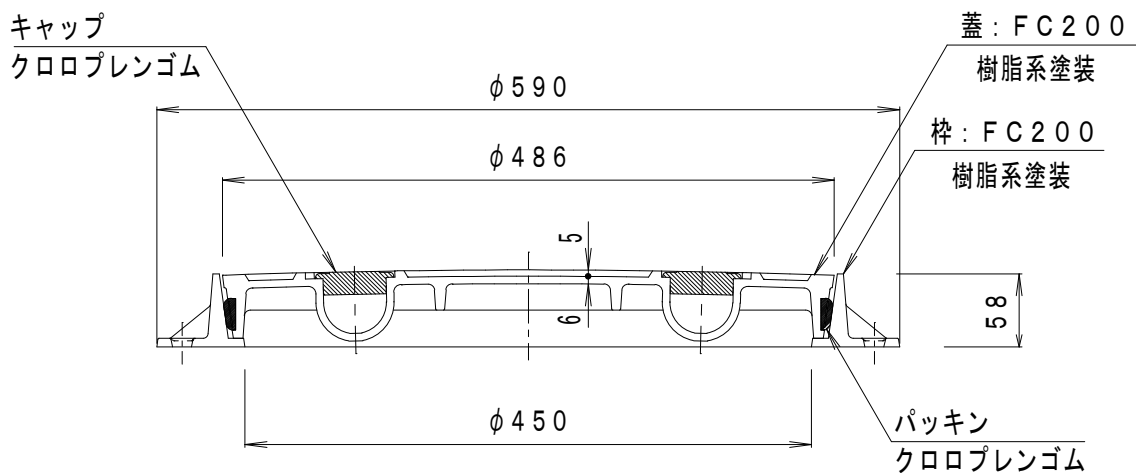
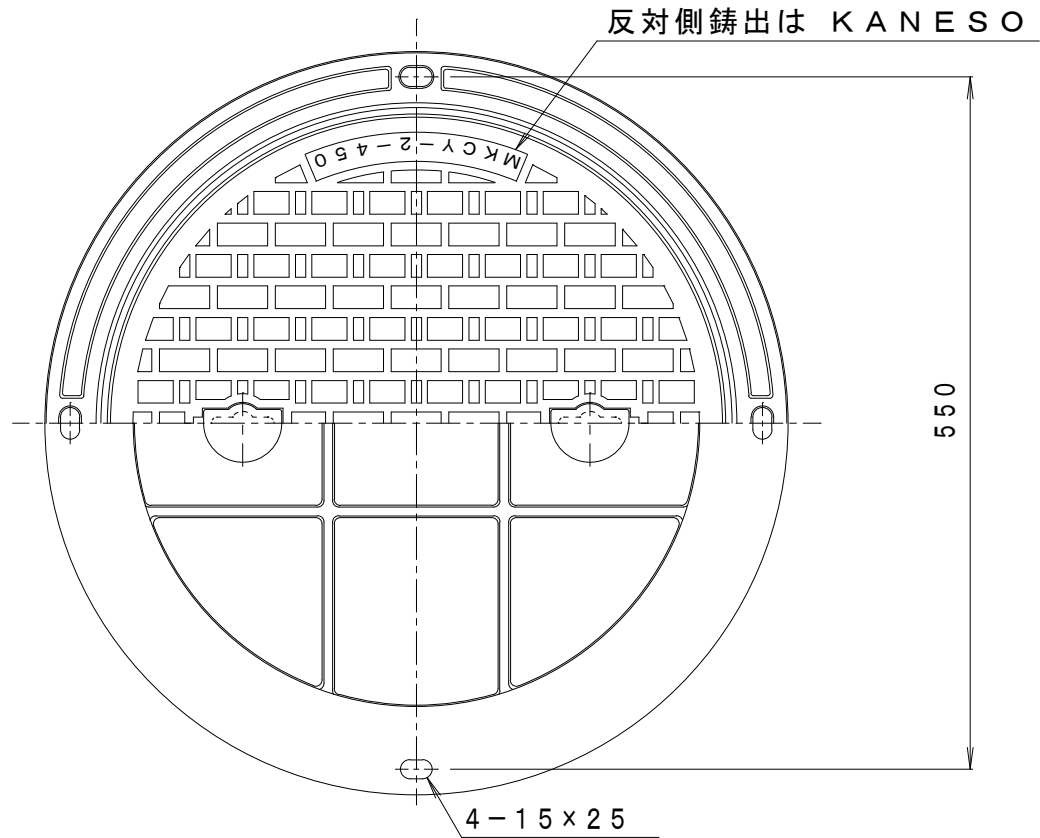


備考	密閉形 テーパ・パッキン式	適用荷重	T-2
	国土交通省大臣官房庁営繕部設備・環境課監修公共建築設備工事標準図 (機械設備工事編) 記号: WPM-B	破壊荷重	20kN (2,041kgf) 以上
	空気調和・衛生工学会規格SHASE-S209-2009	接触圧子	φ150mm
	密閉形 (テーパ・パッキン式) 500K	標準質量	33.0kg



訂正	年・月・日	内容	製図	検図	工事名称
	・				図面名称 マンホール鉄蓋 密閉形 (防水・防臭形) テーパ・パッキン式 鎖なし MKCY-2-450-a
備考	製図	検図	作成年月日	カネノウ株式会社 縮尺 1:6 図番 4RM29551	
	真鍋有紀	星野和彦			