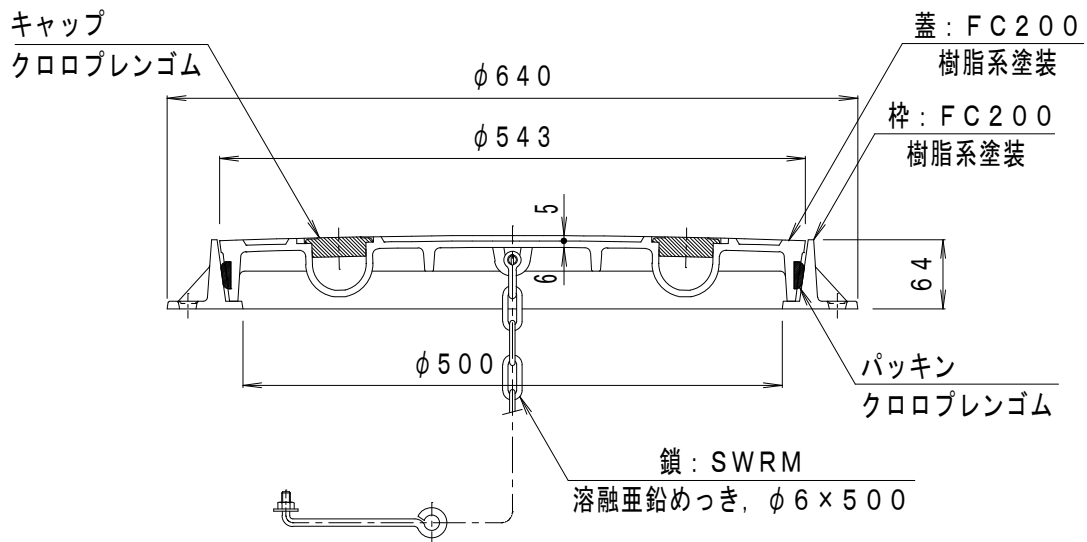
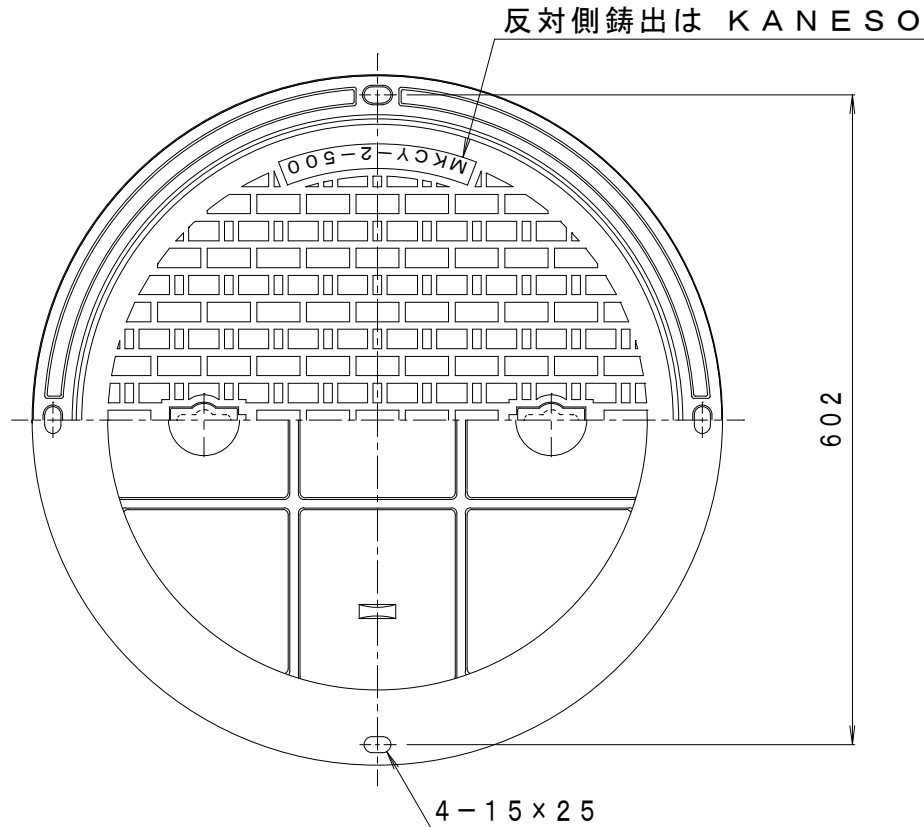


備考	密閉形 テーパ・パッキン式 国土交通省大臣官房庁営繕部設備・環境課監修公共建築設備工事標準図 (機械設備工事編) 記号: WPM-B 空気調和・衛生工学会規格SHASE-S209-2009 密閉形 (テーパ・パッキン式) 500K	適用荷重	T-2
		破壊荷重	20 kN (2,041 kgf) 以上
		接触圧子	φ 150 mm
		標準質量	40.0 kg



訂正	年・月・日	内容	製図	検図	工事名称
	・				図面名称 マンホール鉄蓋 密閉形 (防水・防臭形) テーパ・パッキン式
	・				鎖付 MKCY-2-500-b
備考	製図	検図	作成年月日	カネノウ株式会社	
	真鍋有紀	星野和彦	縮尺		
			1:5√2	4RM27942	