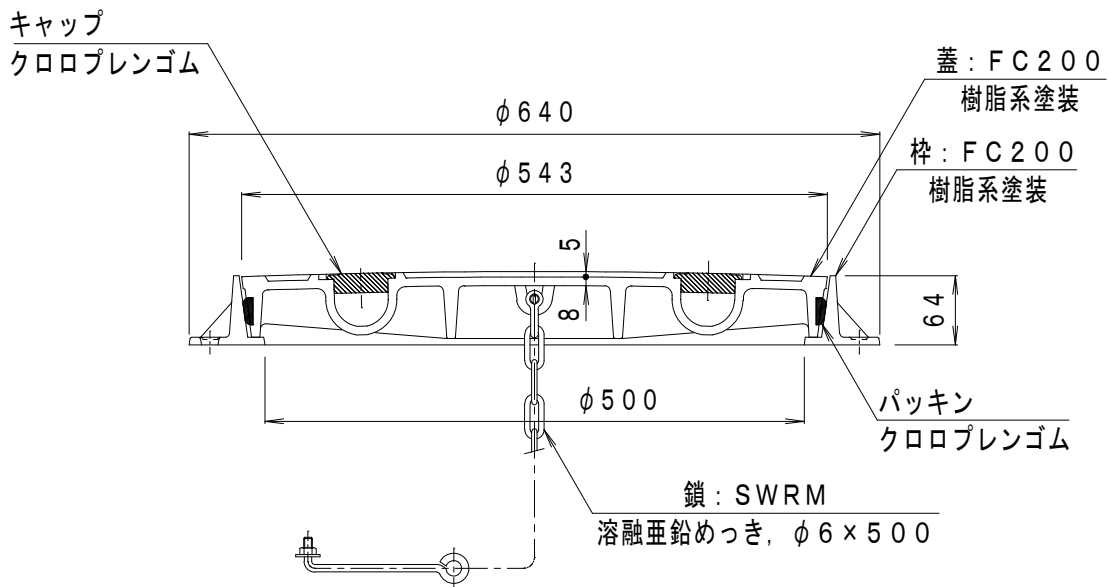
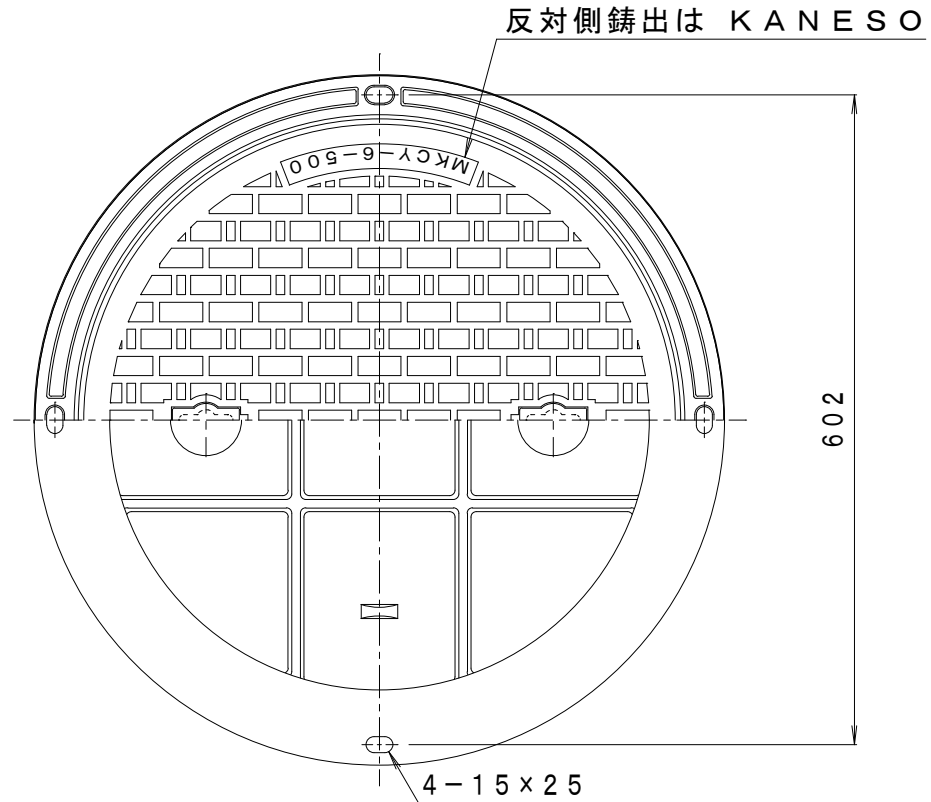


備考	密閉形 テーパ・パッキン式 国土交通省大臣官房庁営繕部設備・環境課監修公共建築設備工事標準図 (機械設備工事編) 記号: WPM-A 空気調和・衛生工学会規格SHASE-S209-2009 密閉形 (テーパ・パッキン式) 1500K	適用荷重	T-6
		破壊荷重	60kN (6,123kgf) 以上
		接触圧子	φ170mm
		標準質量	46.0kg



訂正	年・月・日	内容	製図	検図	工事名称
	・				図面名称 マンホール鉄蓋 密閉形 (防水・防臭形) テーパ・パッキン式
	・				鎖付 MKCY-6-500-b
備考	製図	検図	作成年月日	カネノウ株式会社 縮尺 1:5√2 図番 4RM29111	
	真鍋有紀	星野和彦			