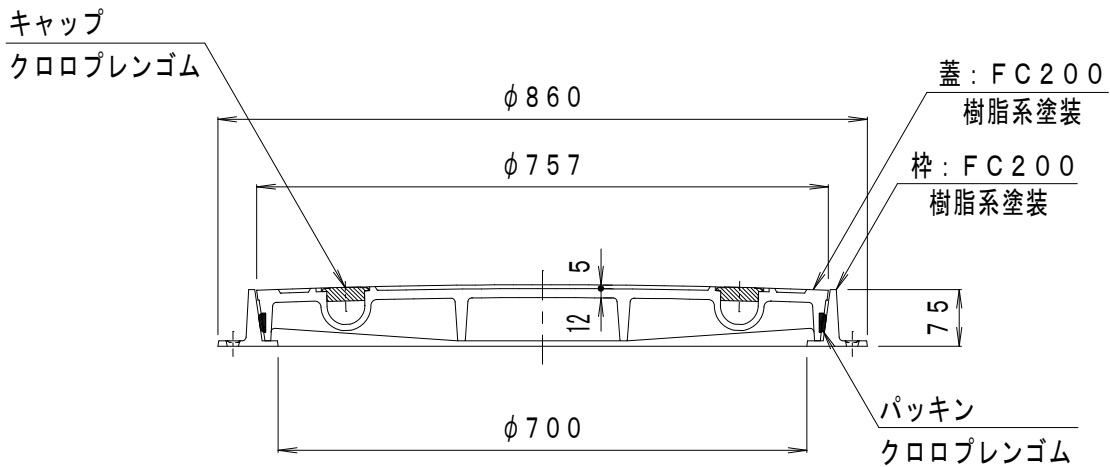
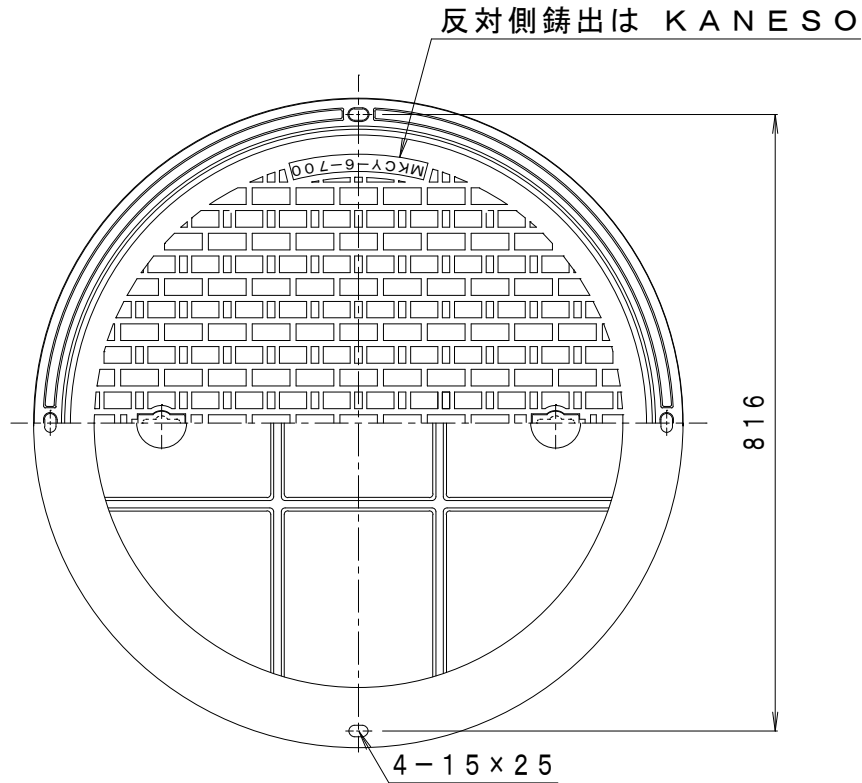


| | | | |
|----|---|------|----------------------|
| 備考 | 密閉形 テーパ・パッキン式 | 適用荷重 | T-6 |
| | 国土交通省大臣官房庁営繕部設備・環境課監修公共建築設備工事標準図 (機械設備工事編) 記号: WPM-A | 破壊荷重 | 60 kN (6,123 kgf) 以上 |
| | 空気調和・衛生工学会規格SHASE-S209-2009 | 接触圧子 | φ170 mm |
| | 密閉形 (テーパ・パッキン式) 1500K | 標準質量 | 109.0 kg |



| | | | | | |
|----|-------|------|-------|--|---|
| 訂正 | 年・月・日 | 内容 | 製図 | 検図 | 工事名称 |
| | ・ | | | | 図面名称 マンホール鉄蓋 密閉形 (防水・防臭形) テーパ・パッキン式 鎖なし MKCY-6-700-a |
| | ・ | | | | |
| 備考 | 製図 | 検図 | 作成年月日 | カネソウ株式会社 縮尺 1:10 図番 4RM24021 | |
| | 真鍋有紀 | 星野和彦 | | | |