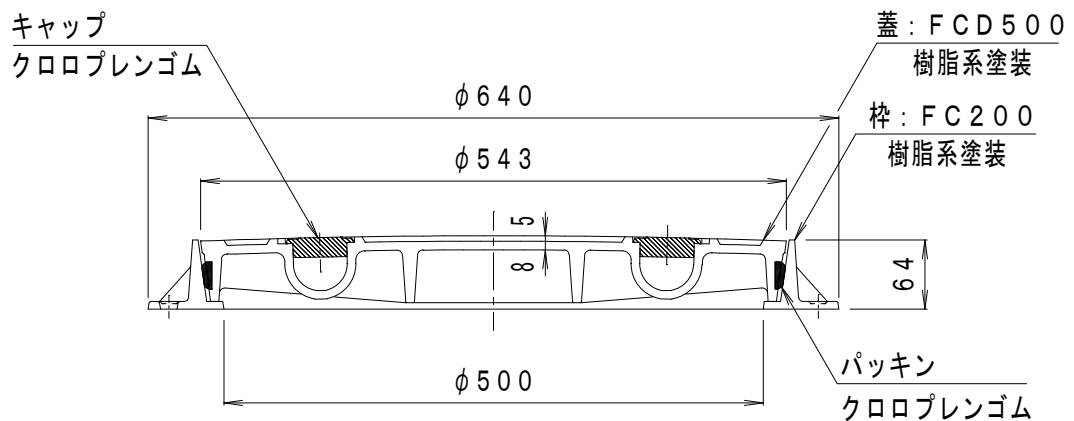
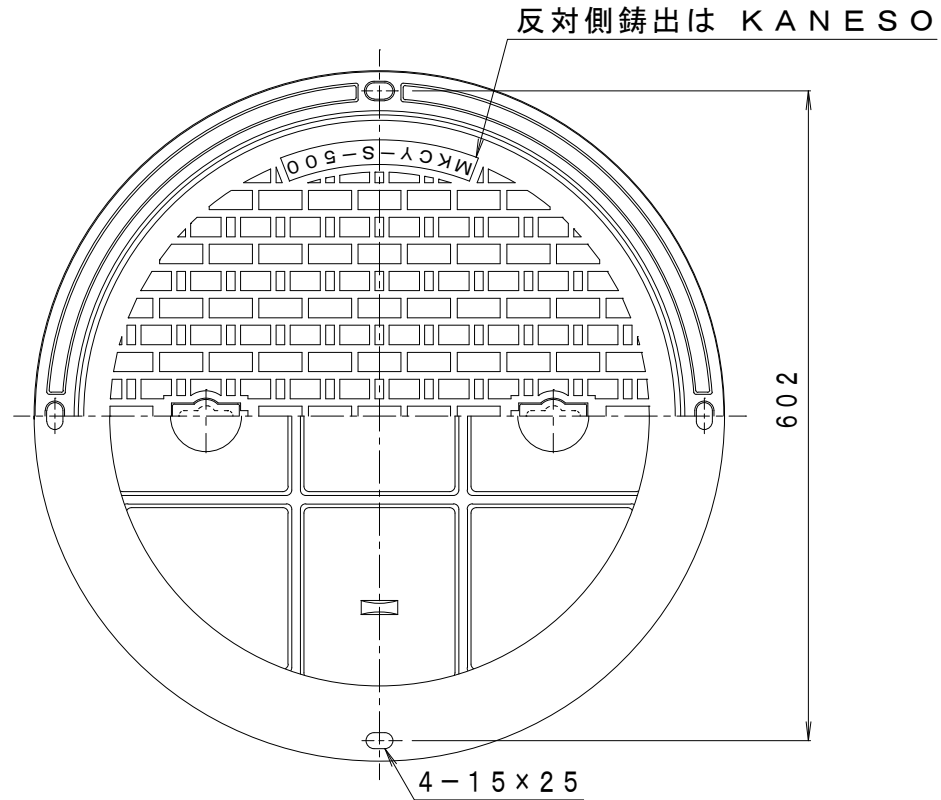


備 考	密閉形 テーパ・パッキン式 国土交通省大臣官房庁営繕部設備・環境課監修公共建築設備工事標準図 (機械設備工事編) 記号: WPM-D	適用荷重	T-20
	空気調和・衛生工学会規格SHASE-S209-2009	破壊荷重	200kN (20,409kgf) 以上
	密閉形 (テーパ・パッキン式) 5000K	接触圧子	φ330mm
	公道を除く敷地周辺道路、敷地内道路、屋内に御使用ください。	標準質量	46.0kg



訂 正	年・月・日	内 容	製 図	検 図	工 事 名 称
	・ ・ ・				図 面 名 称 マンホール鉄蓋 密閉形 (防水・防臭形) テーパ・パッキン式 鎖なし MKCY-S-500-a
備 考	製 図	検 図	作 成 年 月 日	カネソウ株式会社 縮尺 1:5√2 図番 4RM30027	
	真鍋有紀	星野和彦			