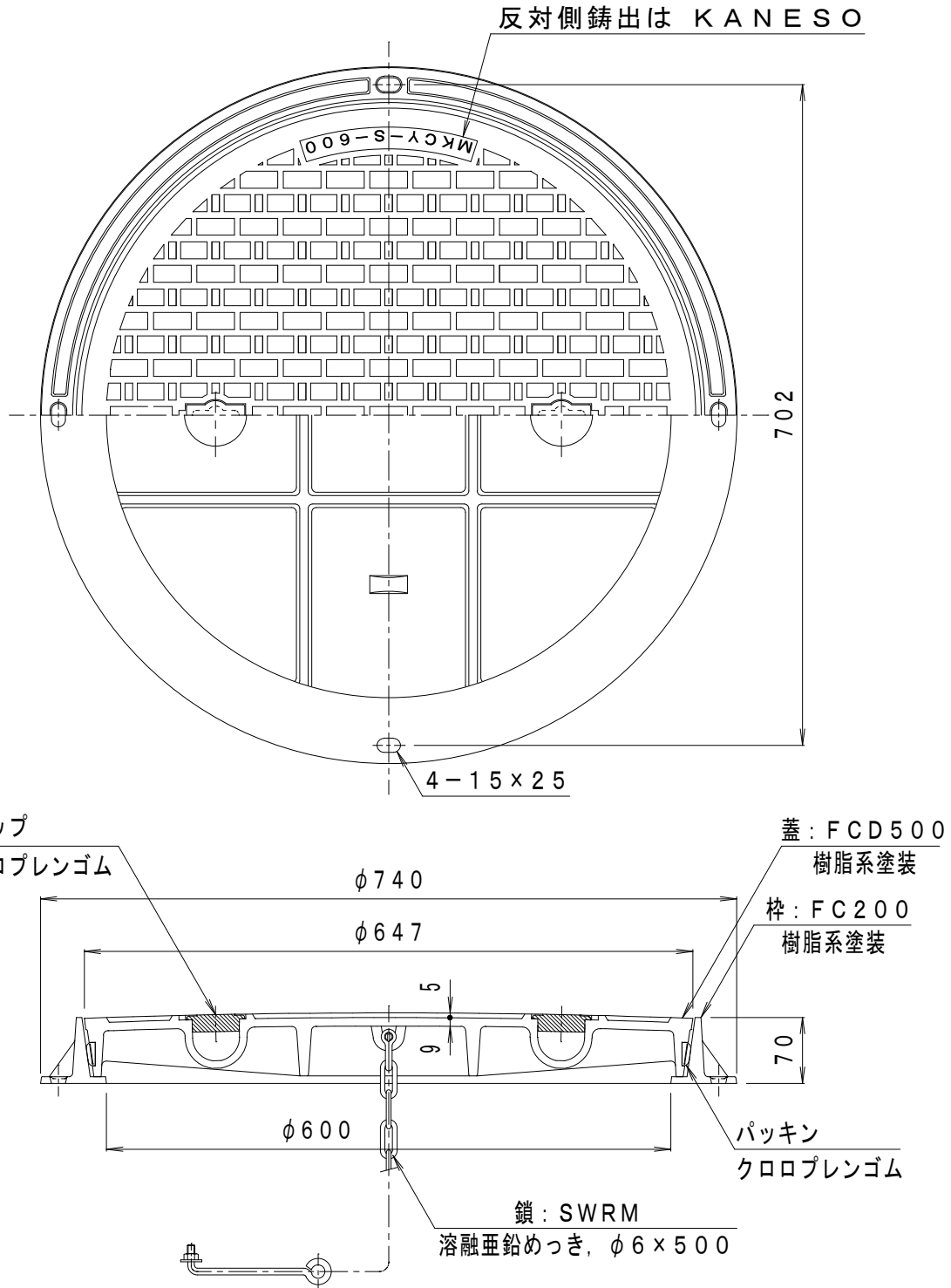


| | | | |
|----|--|------|----------------------|
| 備考 | 密閉形 テーパ・パッキン式 国土交通省大臣官房庁営繕部設備・環境課監修公共建築設備工事標準図 (機械設備工事編) 記号: WPM-D | 適用荷重 | T-20 |
| | 空気調和・衛生工学会規格SHASE-S209-2009 密閉形(テーパ・パッキン式) 5000K | 破壊荷重 | 200kN (20,409kgf) 以上 |
| | 公道を除く敷地周辺道路、敷地内道路、屋内に御使用ください。 | 接触圧子 | φ330mm |
| | | 標準質量 | 70.0kg |



| | | | | |
|----|-------|------|--------------|--|
| 訂正 | 年・月・日 | 内 容 | 製 図 検 図 | 工 事 名 称 |
| | ・ | | | 図面名称 マンホール鉄蓋 密閉形(防水・防臭形)テーパ・パッキン式 鎖付 MKCY-S-600-b |
| 備考 | 製 図 | 検 図 | 作 成 年 月 日 | カネノウ株式会社 |
| | 真鍋有紀 | 星野和彦 | 縮 尺 1:5√2 | |