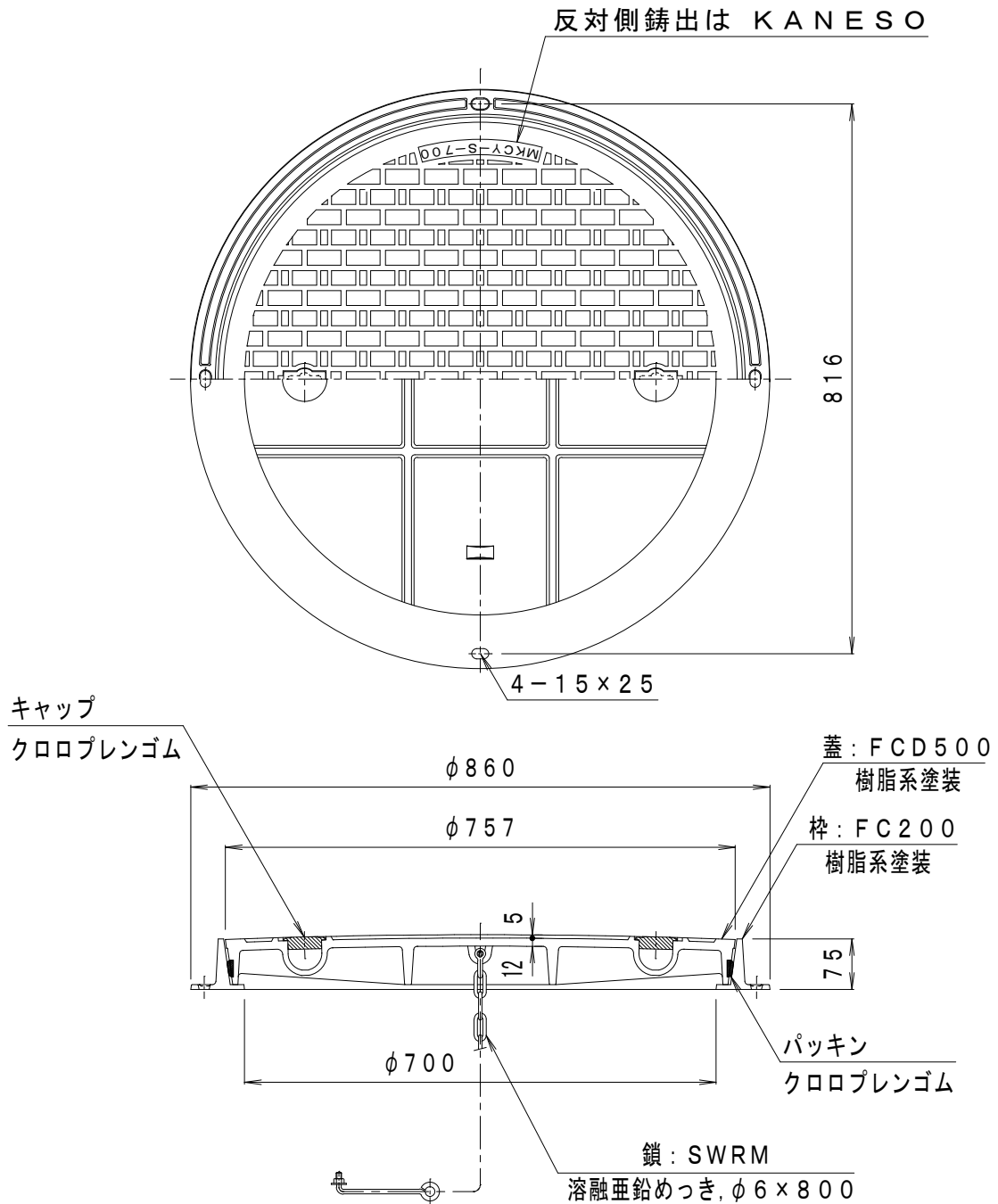


備考	密閉形 テーパ・パッキン式 国土交通省大臣官房庁営繕部設備・環境課監修公共建築設備工事標準図 (機械設備工事編) 記号: WPM-D	適用荷重	T-20
	空気調和・衛生工学会規格SHASE-S209-2009	破壊荷重	200kN (20,409kgf) 以上
	密閉形 (テーパ・パッキン式) 5000K	接触圧子	φ330mm
	公道を除く敷地周辺道路、敷地内道路、屋内に御使用ください。	標準質量	113.0kg



訂正	年・月・日	内容	製図	検図	工事名称
	・				図面名称 マンホール鉄蓋 密閉形 (防水・防臭形) テーパ・パッキン式
	・				鎖付 MKCY-S-700-b

備考	製図 真鍋有紀	検図 星野和彦	作成年月日	カネノウ株式会社
			縮尺 1:10	