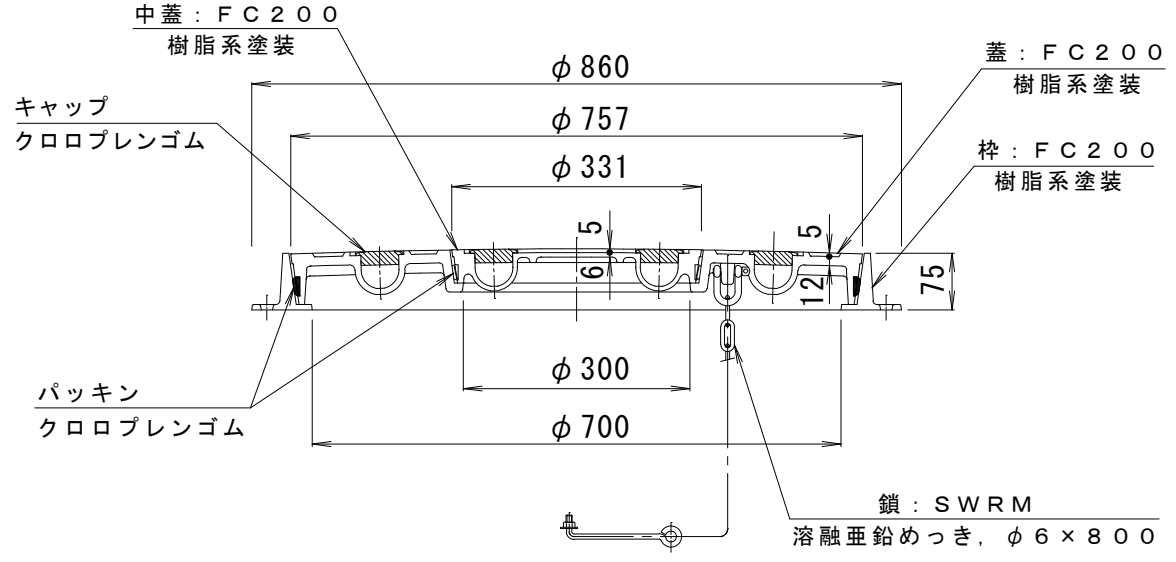
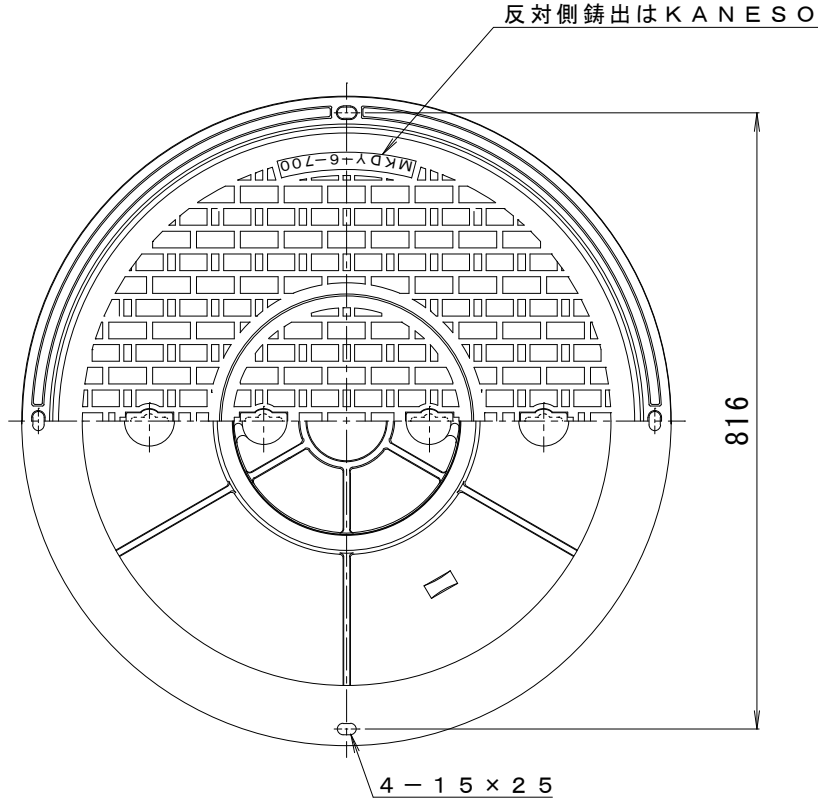


備考	密閉形 中蓋付テーパ・パッキン式	適用荷重	T-6
	国土交通省大臣官房庁営繕部設備・環境課監修公共建築設備工事標準図 (電気設備工事編) (機械設備工事編) 記号: WPM-AW	破壊荷重	60kN {6, 123kgf} 以上
	空気調和・衛生工学会規格SHASE-S209-2009	接触圧子	φ 170mm
	中ふた付き密閉形 (テーパ・パッキン式) 1500K	標準質量	97.0kg



訂正	年・月・日	内 容	製 図 検 図	工事名称
	・			図面名称 マンホール鉄蓋 密閉形 (防水・防臭形) 中蓋付テーパ・パッキン式
	・			鎖付 MKDY-6-700-b

備考	製 図	検 図	作成年月日	<h1>カネノウ株式会社</h1>
	真鍋有紀	星野和彦	縮尺 1:10	