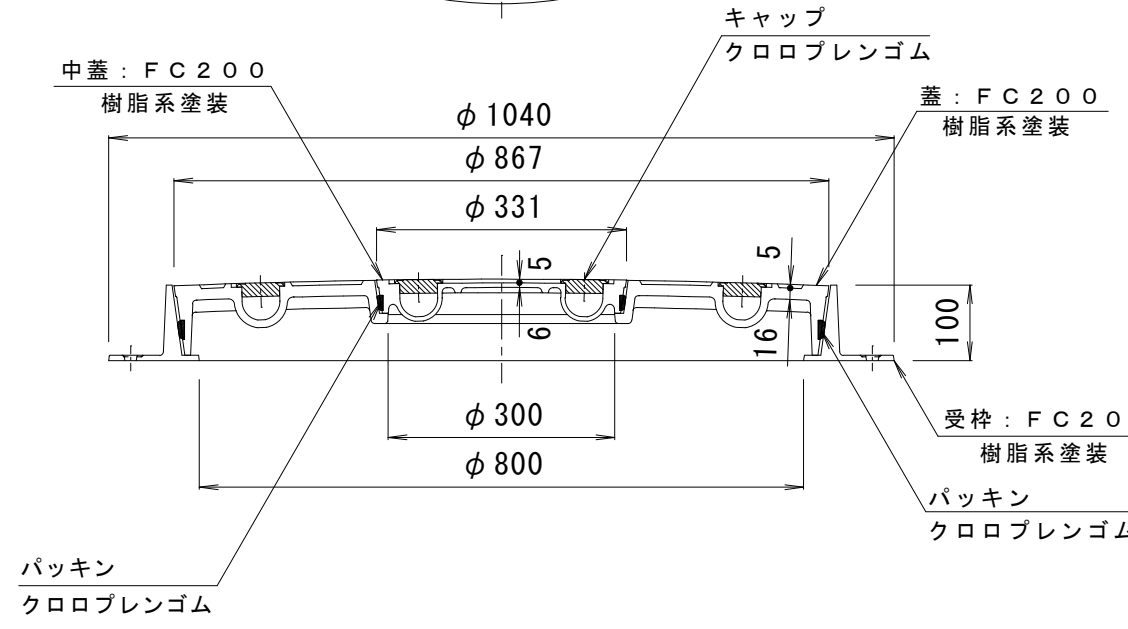
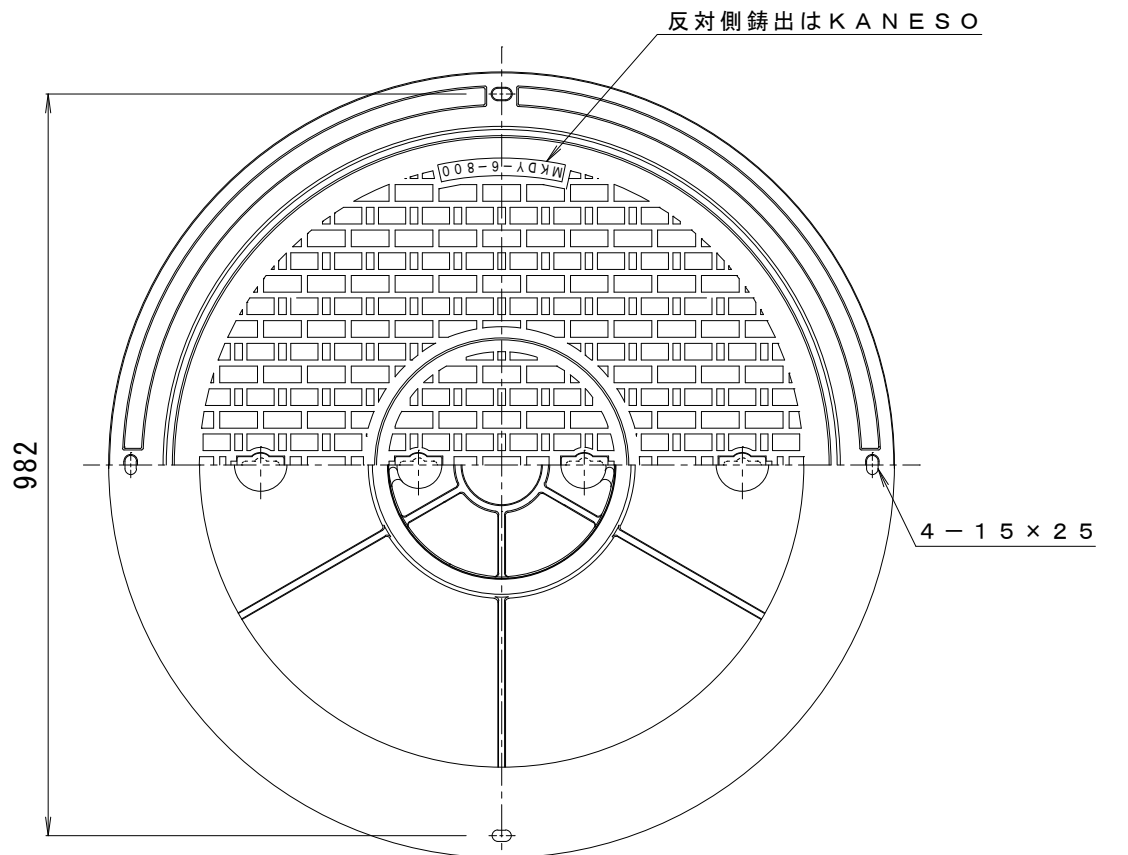


備考	密閉形 中蓋付テーパ・パッキン式	適用荷重	T-6
	国土交通省大臣官房庁営繕部設備・環境課監修公共建築設備工事標準図 (電気設備工事編) (機械設備工事編) 記号: WPM-AW	破壊荷重	60kN {6, 123kgf} 以上
	空気調和・衛生工学会規格SHASE-S209-2009	接触圧子	φ 170 mm
	中ふた付き密閉形 (テーパ・パッキン式) 1500K	標準質量	169.0 kg



訂正	年・月・日	内容	製図	検図	工事名称
	・				図面名称 マンホール鉄蓋 密閉形 (防水・防臭形) 中蓋付テーパ・パッキン式 鎖なし MKDY-6-800-a
	・				
・					

備考	製図 真鍋有紀	検図 星野和彦	作成年月日	カネノウ株式会社 4RM24028
			縮尺 1:10	