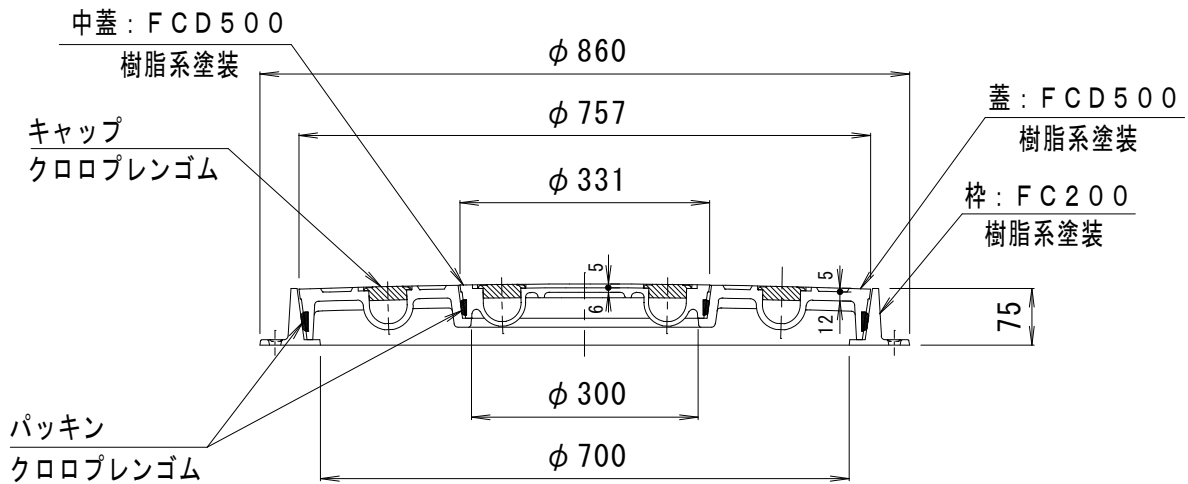
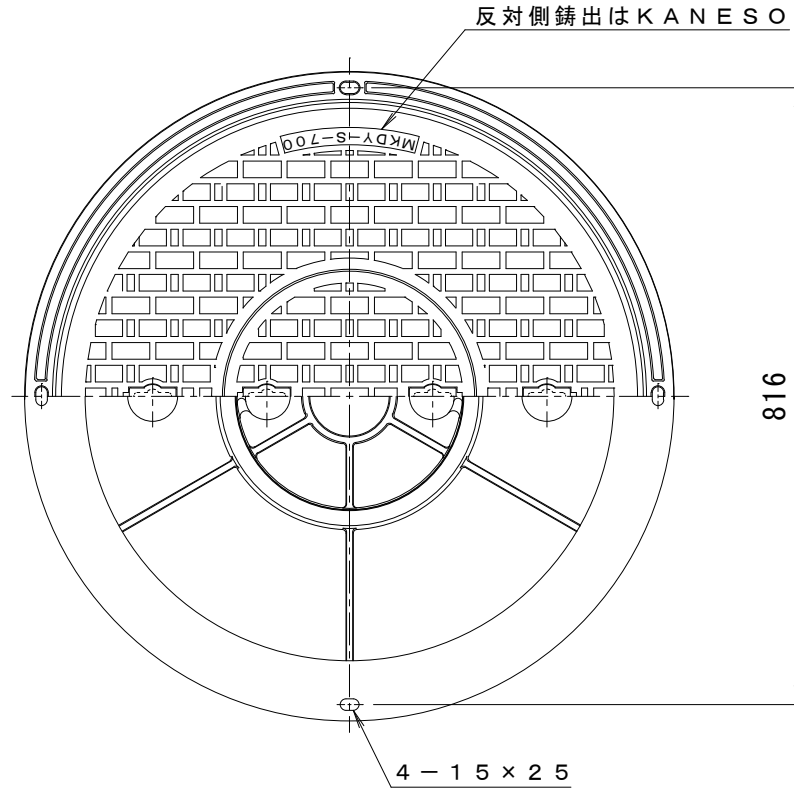


備考	密閉形 中蓋付テーパ・パッキン式	適用荷重	T-20
	国土交通省大臣官房庁営繕部設備・環境課監修公共建築設備工事標準図 (電気設備工事編) (機械設備工事編) 記号: WPM-DW	破壊荷重	200kN {20,409kgf} 以上
	空気調和・衛生工学会規格SHASE-S209-2009	接触圧子	φ330mm
	中ふた付き密閉形(テーパ・パッキン式)5000K 公道を除く敷地周辺道路、敷地内道路、屋内に御使用ください。	標準質量	96.0kg



訂正	年・月・日	内 容	製 図	検 図	工 事 名 称
					図面名称 マンホール鉄蓋 密閉形(防水・防臭形)中蓋付テーパ・パッキン式 鎖なし MKDY-S-700-a
製 図		検 図		作 成 年 月 日	カネノウ株式会社
真鍋有紀		星野和彦		縮 尺	
				1 : 1 0	4 R M 2 4 0 2 5