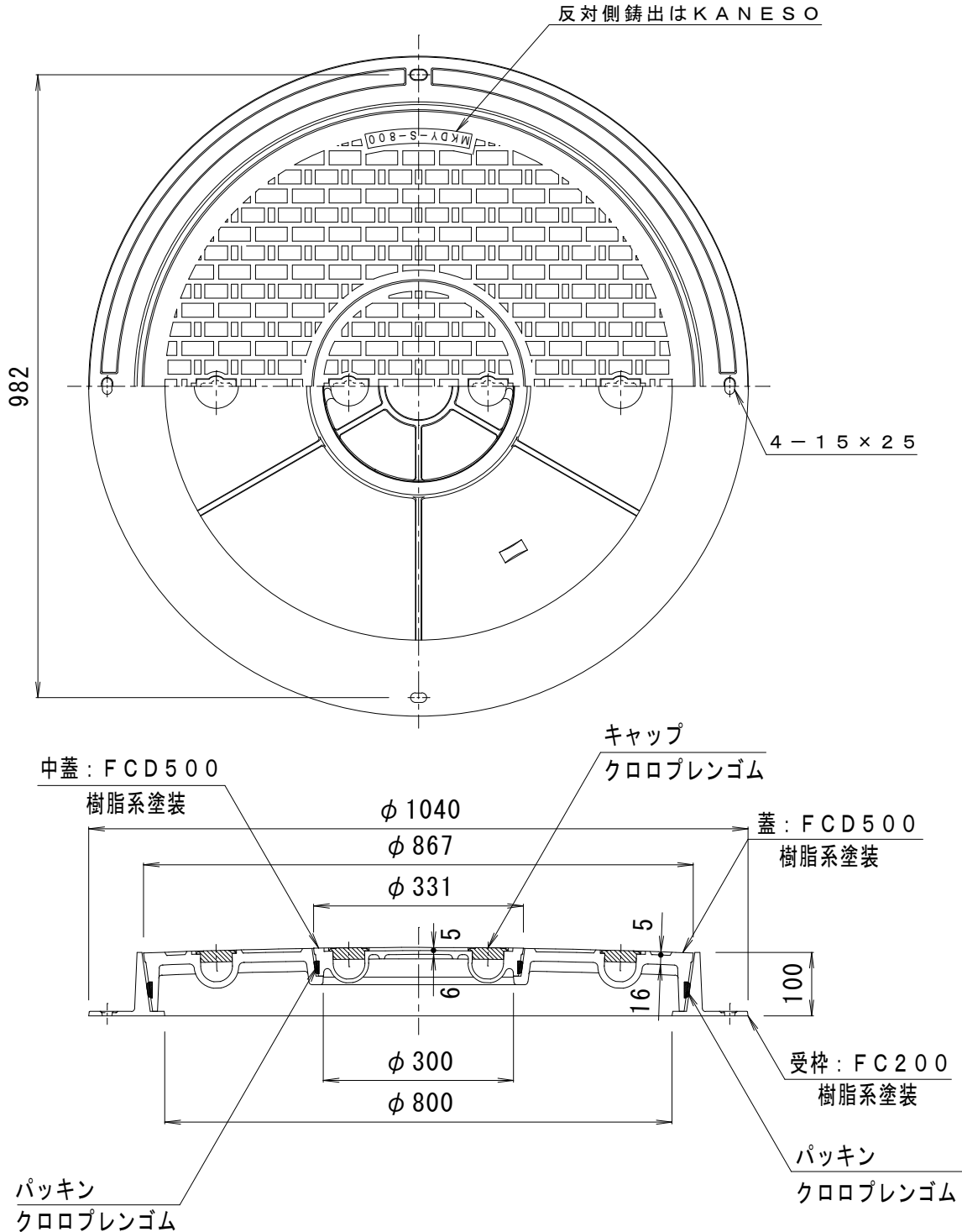


備考	密閉形 中蓋付テーパ・パッキン式	適用荷重	T-20
	国土交通省大臣官庁官房庁管繕部設備・環境課監修公共建築設備工事標準図 (電気設備工事編)(機械設備工事編)記号:WPM-DW	破壊荷重	200kN {20,409kgf}以上
	空気調和・衛生工学会規格SHASE-S209-2009	接触圧子	φ330mm
	中ふた付き密閉形(テーパ・パッキン式)5000K 公道を除く敷地周辺道路、敷地内道路、屋内に御使用ください。	標準質量	162.0kg



訂正	年・月・日	内容	製図	検図	工事名称
	・				図面名称 マンホール鉄蓋 密閉形(防水・防臭形)中蓋付テーパ・パッキン式 鎖なし MKDY-S-800-a
	・				

備考	製図	検図	作成年月日	カネノウ株式会社 4RM24026
	真鍋有紀	星野和彦	縮尺 1:10	