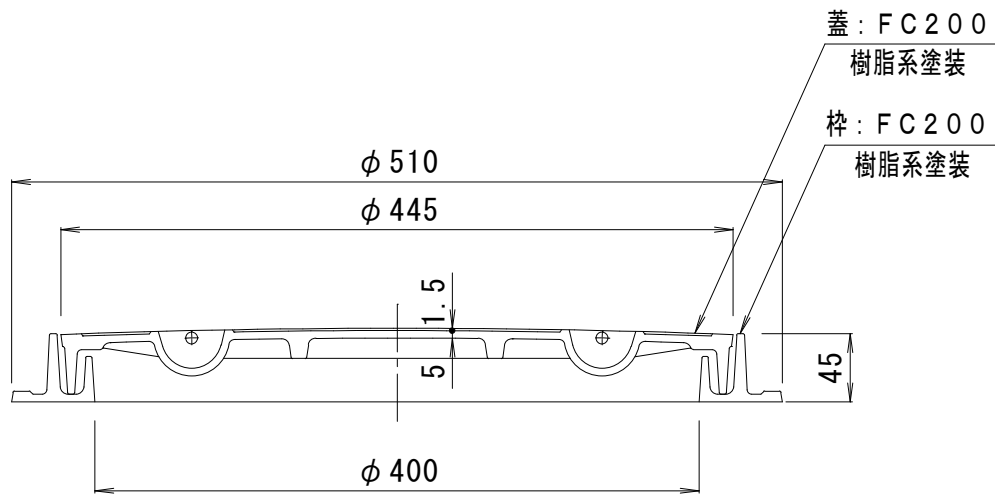
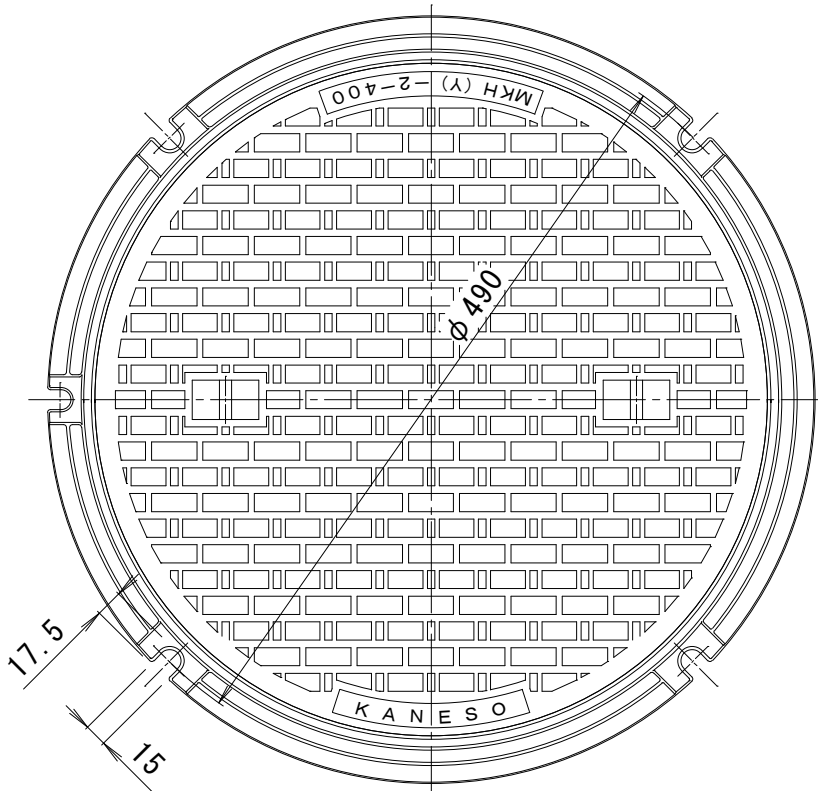


備考	水封形	適用荷重	T-2
		破壊荷重	20kN {2,041kgf} 以上
		接触圧子	φ 150mm
		標準質量	18.0kg



				工事名称
				図面名称 マンホール鉄蓋 水封形 (防臭形) 丸枠 鎖なし
				MKH-2-400 (丸) - a

製図	検図	作成年月日	カネソウ株式会社
真鍋有紀	星野和彦	縮尺 1 : 5	