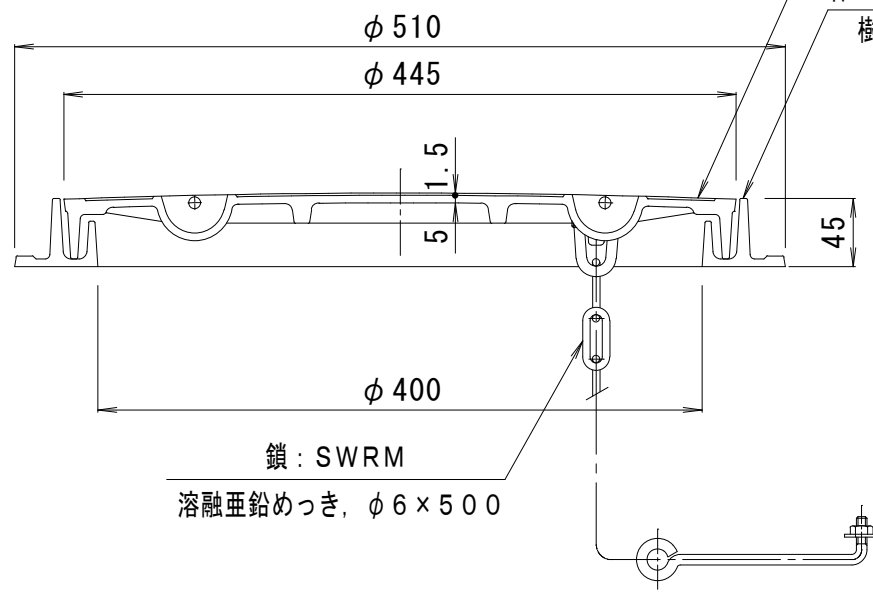
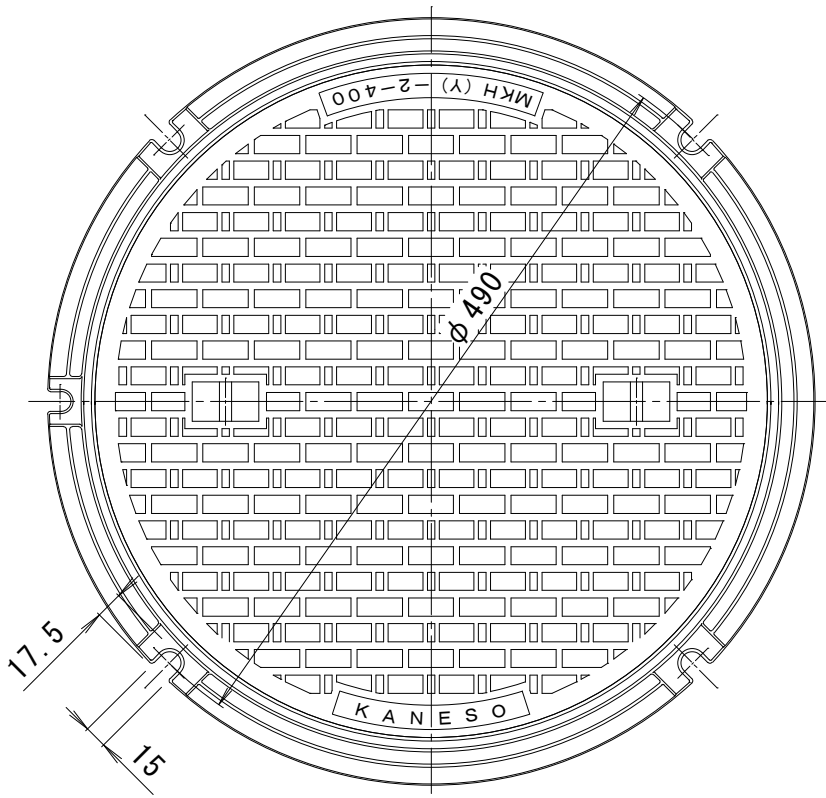


備考	水封形	適用荷重	T-2
		破壊荷重	20kN {2,041kgf} 以上
		接触圧子	φ 150mm
		標準質量	18.0kg



蓋: FC200
樹脂系塗装

枠: FC200
樹脂系塗装

鎖: SWRM
溶融亜鉛めっき, φ 6 × 500

				工事名称
				図面名称 マンホール鉄蓋 水封形 (防臭形) 丸枠 鎖付
				MKH-2-400 (丸) - b

製図	検図	作成年月日	カネソウ株式会社
真鍋有紀	星野和彦	縮尺 1 : 5	
			図番 4RM44319