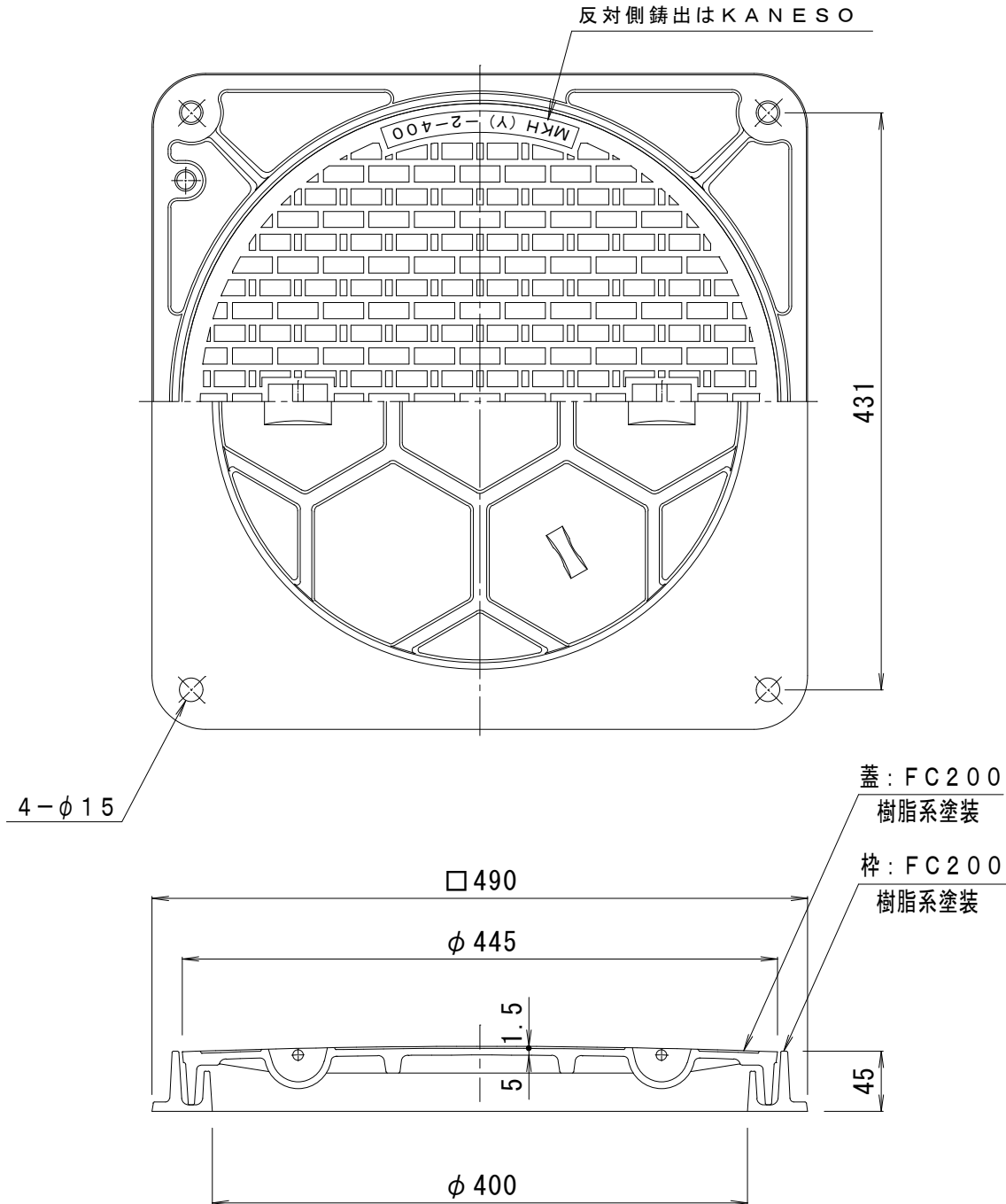


備考	水封形	適用荷重	T-2
	国土交通省大臣官房庁営繕部設備・環境課監修公共建築設備工事標準図 (機械設備工事編) 記号: MHB	破壊荷重	20kN {2,041kgf} 以上
	空気調和・衛生工学会規格SHASE-S209-2009 水封形 500K	接触圧子	φ150mm
		標準質量	20.0kg



訂正	年・月・日	内容	製図	検図	工事名称
	・				図面名称 マンホール鉄蓋 水封形(防臭形)角枠 鎖なし
	・				MKH-2-400(角)-a
備考	製図	検図	作成年月日	カネソウ株式会社 縮尺 1:5 図番 4RM22087	
	真鍋有紀	星野和彦			