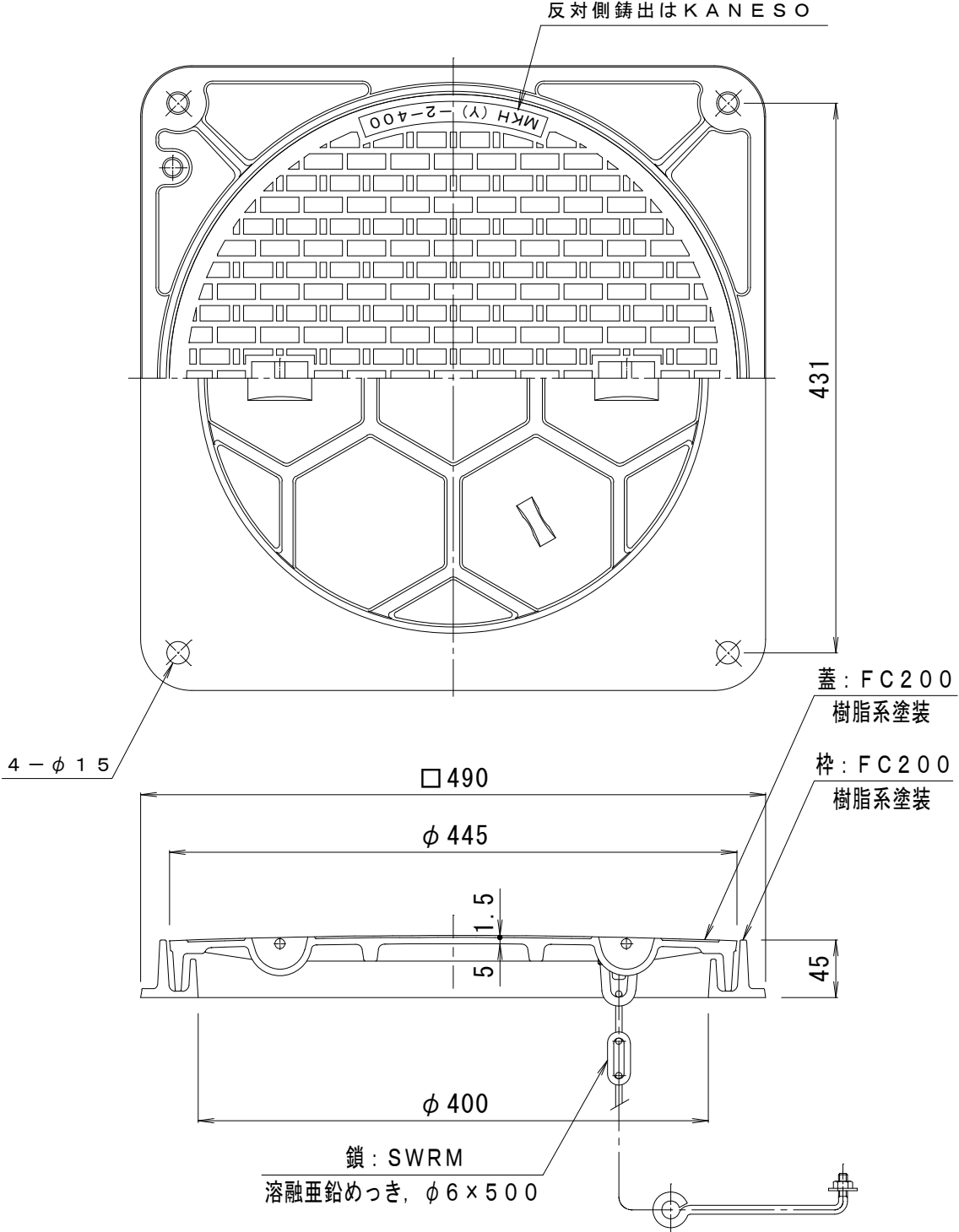


備考	水封形	適用荷重	T-2
	国土交通省大臣官房庁営繕部設備・環境課監修公共建築設備工事標準図 (機械設備工事編) 記号: MHB	破壊荷重	20kN {2,041kgf} 以上
	空気調和・衛生工学会規格SHASE-S209-2009 水封形 500K	接触圧子	φ150mm
		標準質量	20.0kg



訂正	年・月・日	内容	製図	検図	工事名称
	・				図面名称 マンホール鉄蓋 水封形 (防臭形) 角枠 鎖付
	・				MKH-2-400 (角) - b

備考	製図 真鍋有紀	検図 星野和彦	作成年月日	カネノウ株式会社
			縮尺 1 : 5	