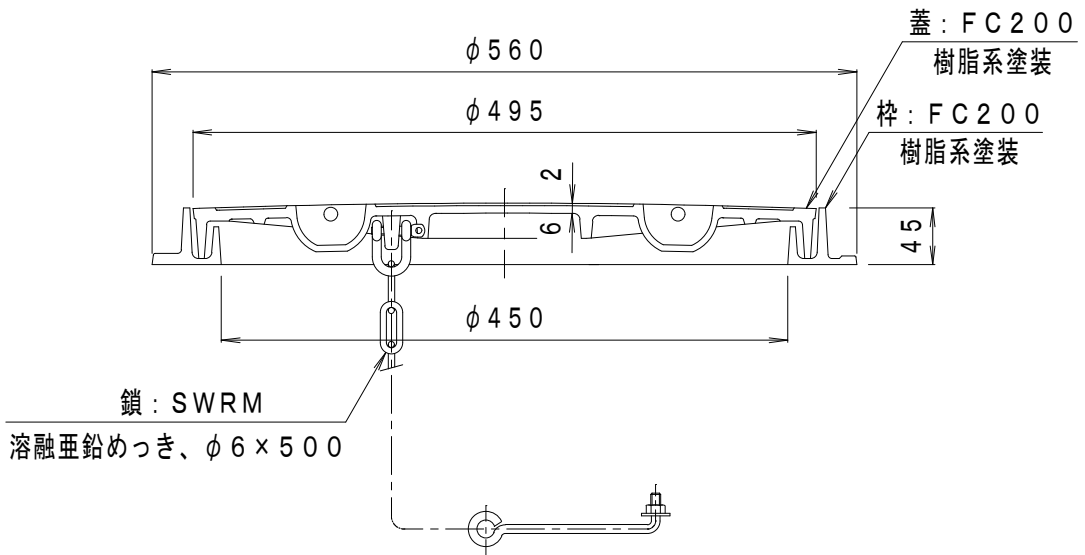
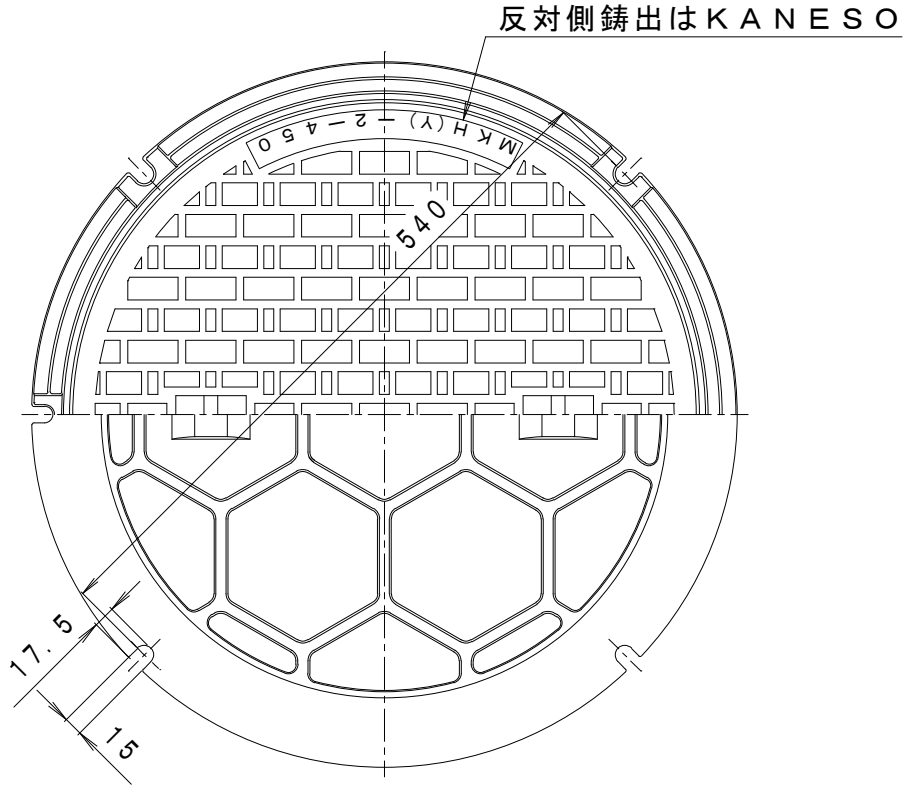


備考	水封形	適用荷重	T-2
		破壊荷重	20kN (2,041kgf) 以上
		接触圧子	φ150mm
		標準質量	23.0kg



訂正	年・月・日	内容	製図	検図	工事名称
	・				図面名称 マンホール鉄蓋 水封形(防臭形)丸枠 鎖付
	・				MKH-2-450(丸)-b

備考	製図 真鍋有紀	検図 星野和彦	作成年月日	カネノウ株式会社
			縮尺 1:6	