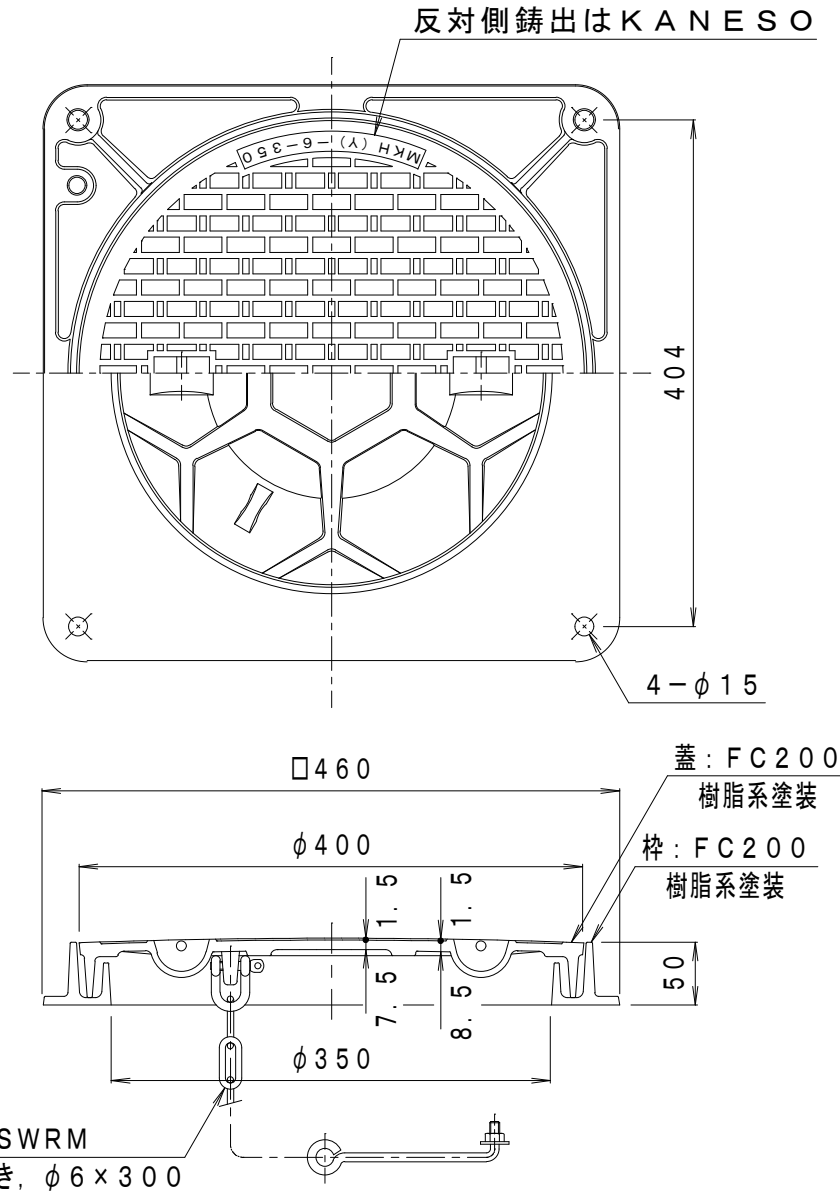


備考	水封形	適用荷重	T-6
	国土交通省大臣官房庁営繕部設備・環境課監修公共建築設備工事標準図 (機械設備工事編) 記号: MHA	破壊荷重	60 kN (6,123 kgf) 以上
	空気調和・衛生工学会規格SHASE-S209-2009 水封形 1500K	接触圧子	φ170 mm
		標準質量	19.0 kg



訂正	年・月・日	内容	製図	検図	工事名称
	・				図面名称 マンホール鉄蓋 水封形(防臭形)角枠 鎖付 MKH-6-350(角)-b
備考	製図	検図	作成年月日	<h1 style="margin: 0;">カネノウ株式会社</h1> <p style="margin: 0;">縮尺 1:6</p> <p style="margin: 0;">図番 4RM22380</p>	
	真鍋有紀	星野和彦			