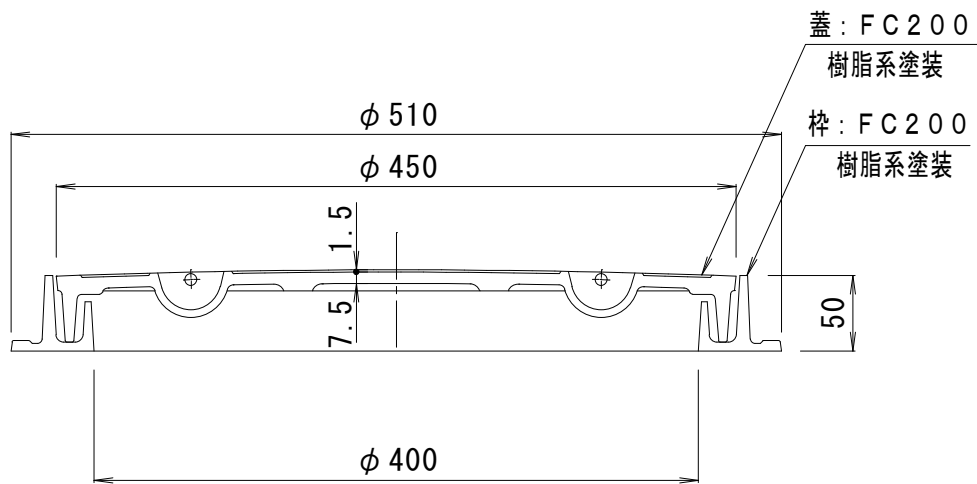
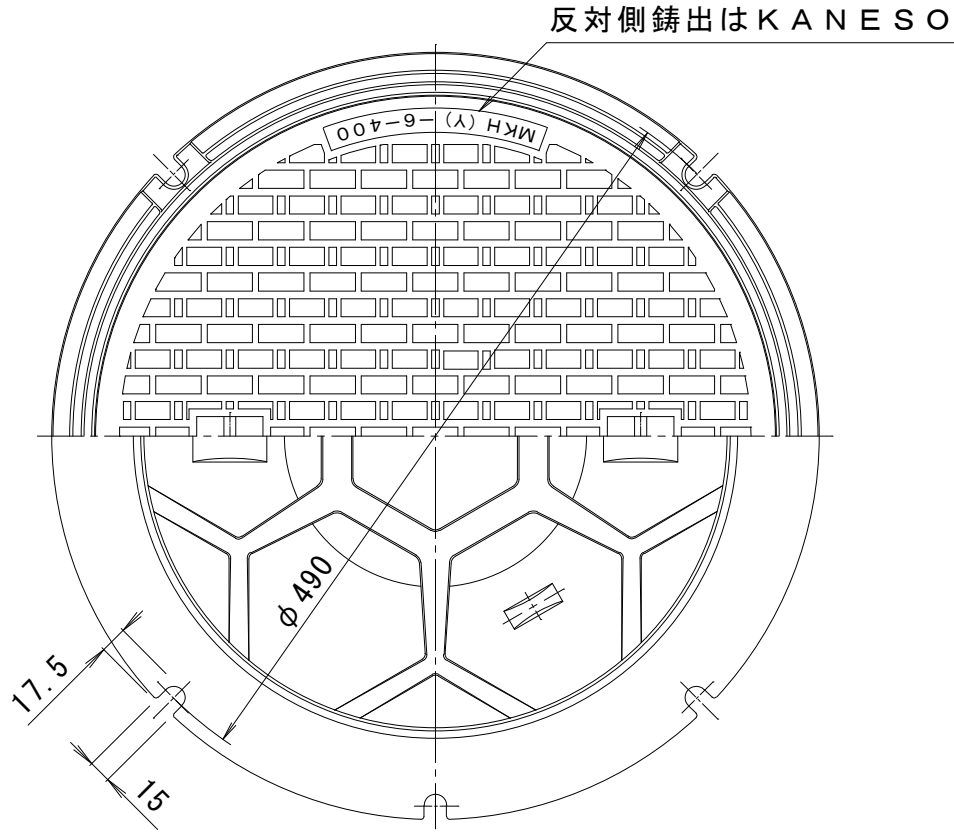


備考	水封形	適用荷重	T-6
		破壊荷重	60kN {6, 123kgf} 以上
		接触圧子	φ 170 mm
		標準質量	23.0 kg



訂正	年・月・日	内容	製図	検図	工事名称
	・				図面名称 マンホール鉄蓋 水封形 (防臭形) 丸枠 鎖なし
	・				MKH-6-400 (丸) - a

備考	製図 真鍋有紀	検図 星野和彦	作成年月日	カネノウ株式会社
			縮尺 1 : 5	