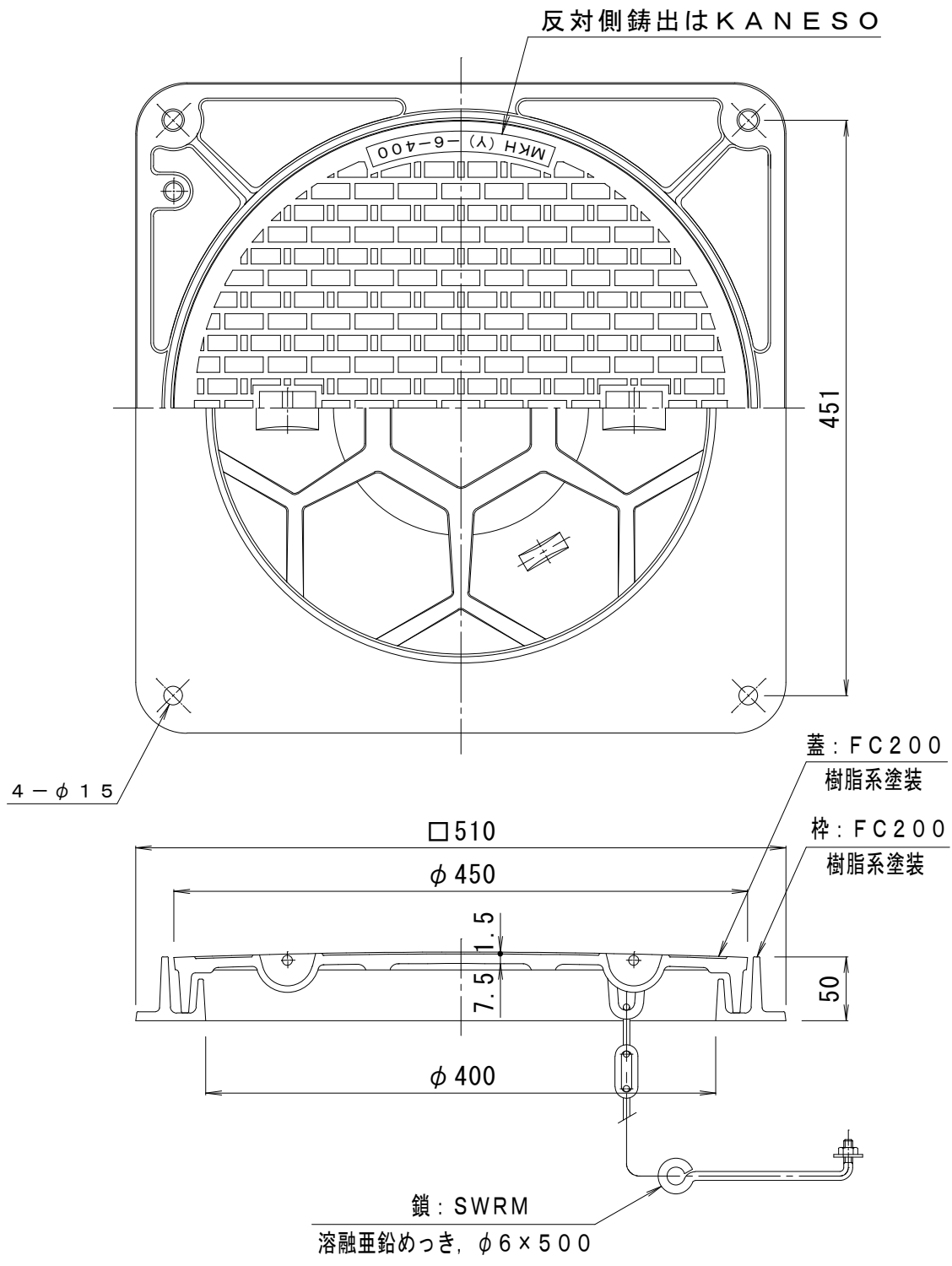


備考	水封形	適用荷重	T-6
	国土交通省大臣官房庁営繕部設備・環境課監修公共建築設備工事標準図 (機械設備工事編) 記号: MHA	破壊荷重	60kN {6, 123kgf} 以上
	空気調和・衛生工学会規格SHASE-S209-2009 水封形 1500K	接触圧子	φ 170 mm
		標準質量	25.0 kg



訂正	年・月・日	内 容	製 図	検 図	工事名称
	・				図面名称 マンホール鉄蓋 水封形 (防臭形) 角枠 鎖付
	・				MKH-6-400 (角) - b

備考	製 図	検 図	作成年月日	カネソウ株式会社
	真鍋有紀	星野和彦	縮尺 1 : 5	