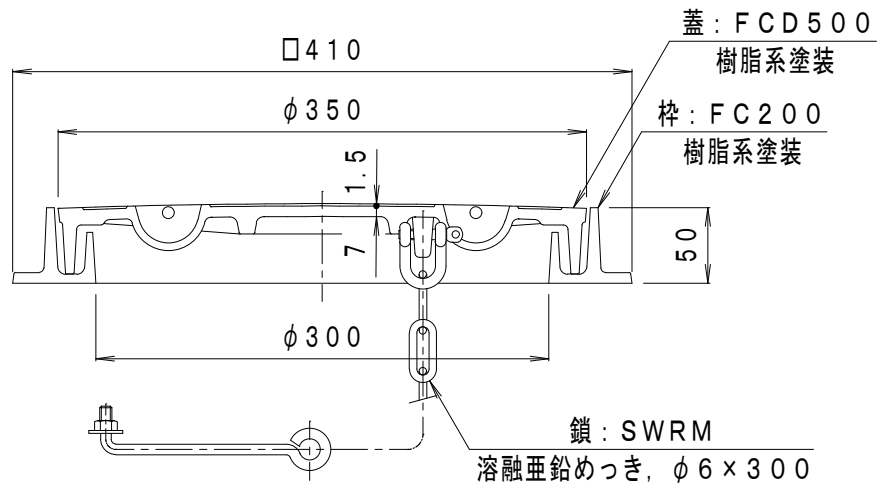
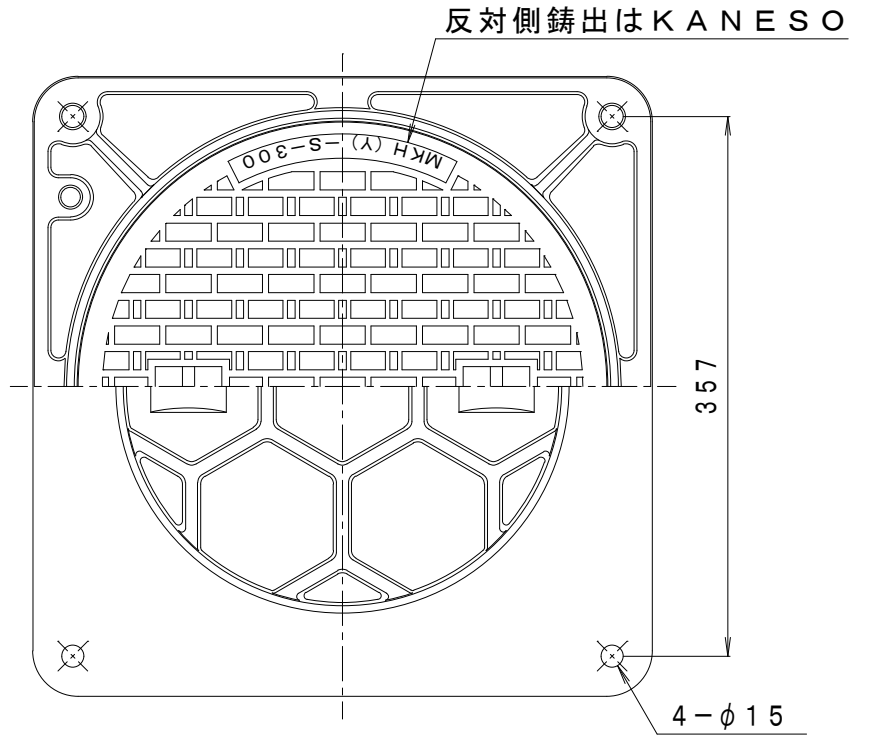


備 考	水封形	適用荷重	T-20
	国土交通省大臣官房庁営繕部設備・環境課監修公共建築設備工事標準図 (機械設備工事編) 記号: MHD	破壊荷重	100kN (10,204kgf) 以上
	空気調和・衛生工学会規格SHASE-S209-2009 水封形 5000K	接触圧子	φ170mm
	公道を除く敷地周辺道路、敷地内道路、屋内に御使用ください。	標準質量	16.0kg



訂 正	年・月・日	内 容	製 図	検 図	工事名称
	・				図面名称 マンホール鉄蓋 水封形 (防臭形) 角枠 鎖付
	・				MKH-S-300 (角) - b
備 考	製 図	検 図	作 成 年 月 日	カネノウ株式会社 4RM21991	
	真鍋有紀	星野和彦	縮 尺		
			1 : 5		