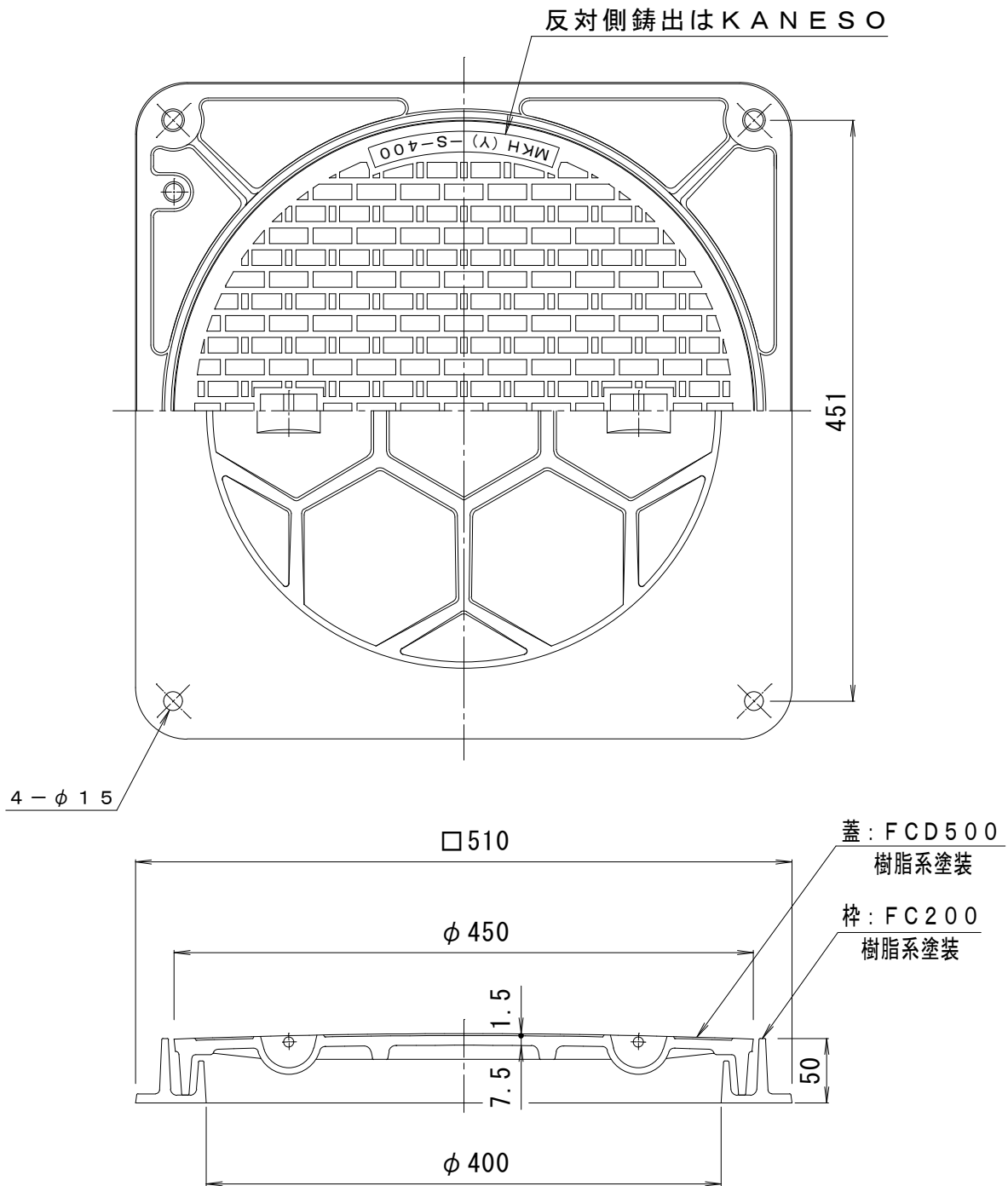


備 考	水封形	適用荷重	T-20
	国土交通省大臣官房庁営繕部設備・環境課監修公共建築設備工事標準図 (機械設備工事編) 記号: MHD	破壊荷重	200kN {20,409kgf} 以上
	空気調和・衛生工学会規格SHASE-S209-2009 水封形 5000K	接触圧子	φ330mm
	公道を除く敷地周辺道路、敷地内道路、屋内に御使用ください。	標準質量	25.0kg



訂 正	年・月・日	内 容	製 図 検 図	工 事 名 称
	・			図面名称 マンホール鉄蓋 水封形(防臭形)角枠 鎖なし MKH-S-400(角)-a
備 考	製 図	検 図	作 成 年 月 日	<b>カネソウ株式会社</b>
	真鍋有紀	星野和彦	縮 尺 1 : 5	