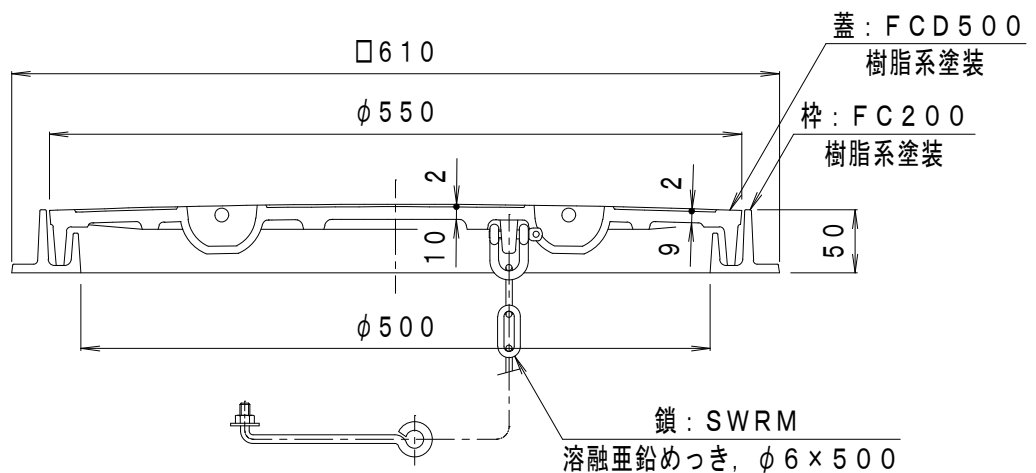
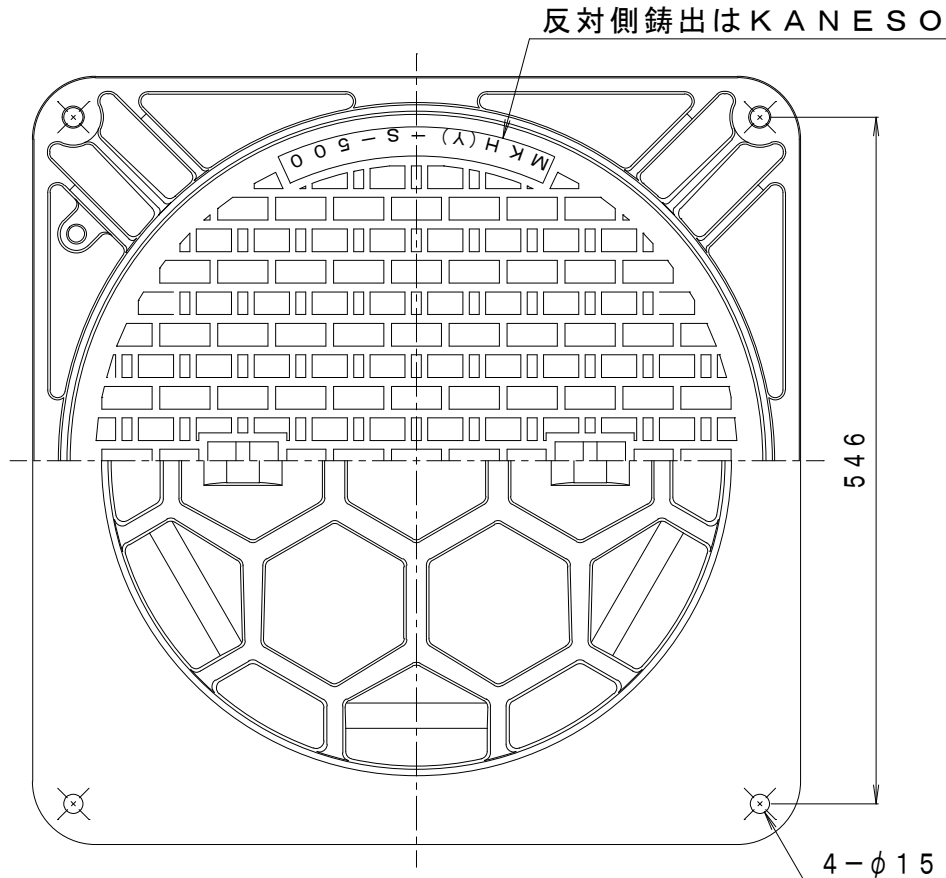


備考	水封形	適用荷重	T-20
	国土交通省大臣官房庁営繕部設備・環境課監修公共建築設備工事標準図 (機械設備工事編) 記号: MKH	破壊荷重	200kN (20,409kgf) 以上
	空気調和・衛生工学会規格SHASE-S209-2009 水封形 5000K	接触圧子	φ330mm
	公道を除く敷地周辺道路、敷地内道路、屋内に御使用ください。	標準質量	37.0kg



訂正	年・月・日	内容	製図	検図	工事名称
	・				図面名称 マンホール鉄蓋 水封形 (防臭形) 角枠 鎖付
	・				MKH-S-500 (角) - b
備考	製図	検図	作成年月日		<b>カネノウ株式会社</b>
	真鍋有紀	星野和彦	縮尺 1:6		