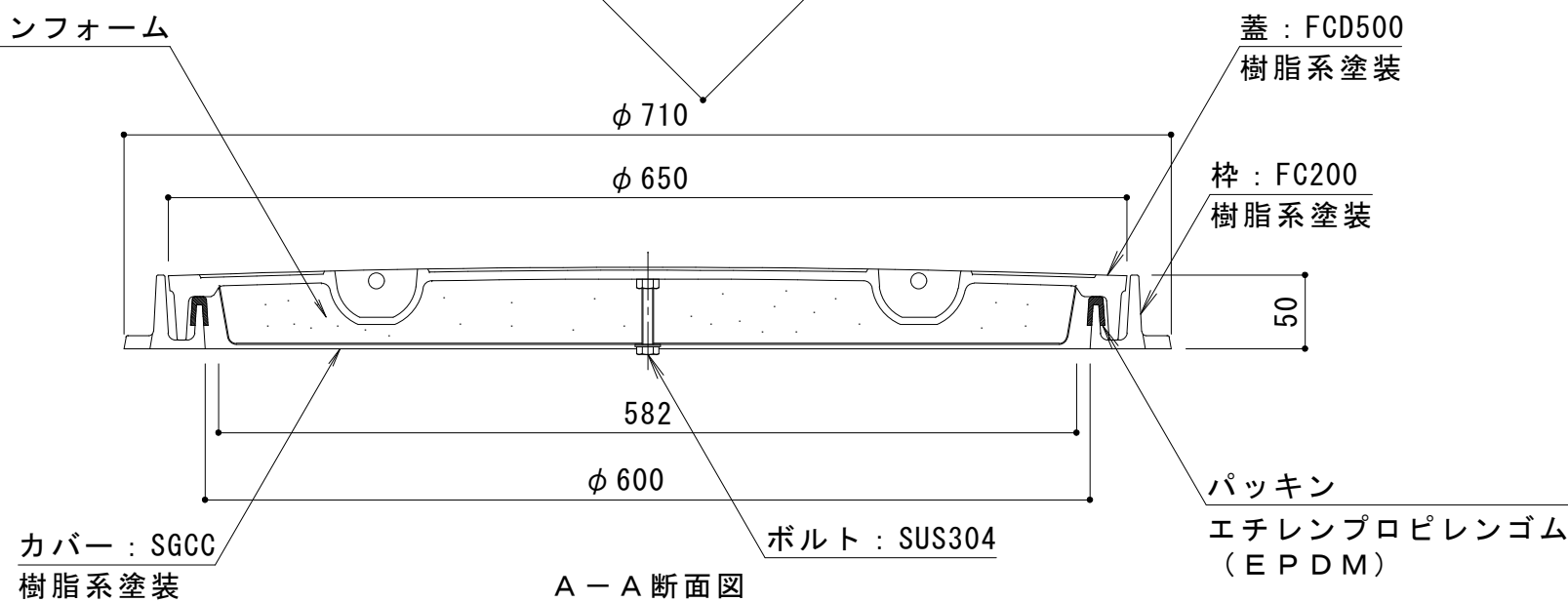


| | | |
|-------------|--------------------------------|-------|
| 名称 | マンホール鉄蓋 | |
| 仕様 | 簡易密閉形（簡易防水・防臭形） | |
| | 畜熱槽用（断熱形） | |
| | 有効内径 ϕ 600mm | |
| | 蓋：鋳鉄製 FCD500 | 樹脂系塗装 |
| | 枠：鋳鉄製 FC200 | 樹脂系塗装 |
| 標準質量：34.5kg | 蓋：22.5kg | |
| | 枠：12.0kg | |
| 品番 | カネソウ マンホール鉄蓋 MKHY-8D-600(丸) | |

| | |
|---------|-----------------------------------|
| 強度性能 | |
| 使用場所 | 建物内、建物敷地内、公園敷地内及び敷地周辺道路（公共の車道を除く） |
| 安全荷重 | 20kN |
| 許容通過車両 | 総重量8トンまでの車両が通行可能 |
| 加重体の大きさ | ϕ 150mm |
| 破壊荷重 | 80kN以下で破壊されない |
| T荷重（参考） | T-8 |

パッキンは必ず現場にて接着剤等で固定してください。

断熱材：ポリウレタンフォーム



| | | | | | | | | | | |
|----|-------|---|---|----|----|--|------|------|--------|----------|
| 訂正 | 年・月・日 | 内 | 容 | 製図 | 検図 | 工事名称 | 製図 | 検図 | 作成年月日 | カネソウ株式会社 |
| | ・ | | | | | 図面名称 マンホール鉄蓋 畜熱槽用（断熱形）簡易密閉形（簡易防水・防臭形）丸枠 MKHY-8D-600（丸） | 加藤憲計 | 星野和彦 | 縮尺 1：5 | |