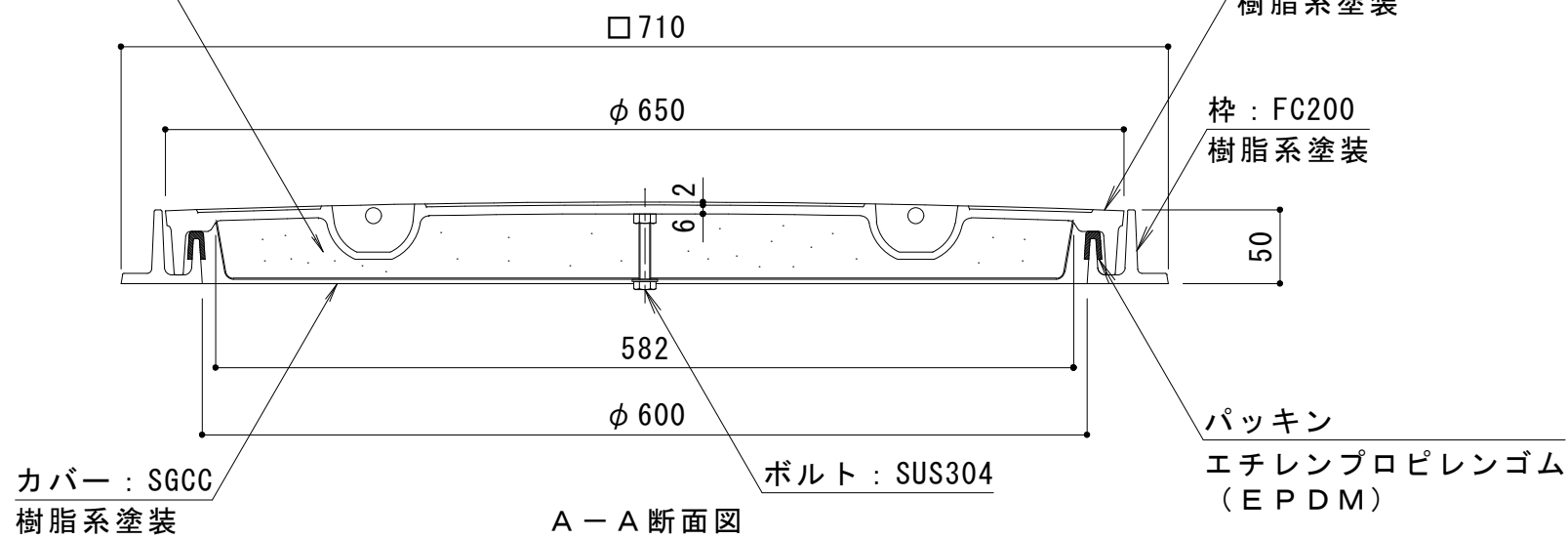


断熱材：ポリウレタンフォーム



カバー：SGCC
樹脂系塗装

A-A断面図

ボルト：SUS304

蓋：FCD500
樹脂系塗装

枠：FC200
樹脂系塗装

パッキン
エチレンプロピレンゴム
(EPDM)

名称	マンホール鉄蓋	
仕様	簡易密閉形（簡易防水・防臭形）	
	畜熱槽用（断熱形）	
	有効内径 ϕ 600mm	
	蓋：鋳鉄製 FCD500	樹脂系塗装
	枠：鋳鉄製 FC200	樹脂系塗装
標準質量：39.5kg	蓋：22.5kg	
	枠：17.0kg	
品番	カネソウ マンホール鉄蓋 MKHY-8D-600(角)	

強度性能	
使用場所	建物内、建物敷地内、公園敷地内及び敷地周辺道路（公共の車道を除く）
安全荷重	20kN
許容通過車両	総重量8トンまでの車両が通行可能
加重体の大きさ	ϕ 150mm
破壊荷重	80kN以下で破壊されない
T荷重（参考）	T-8

パッキンは必ず現場にて接着剤等で固定してください。

訂正	年・月・日	内	容	製図	検図	工事名称	製図	検図	作成年月日	カネソウ株式会社
						図面名称 マンホール鉄蓋 畜熱槽用（断熱形）簡易密閉形（簡易防水・防臭形）角枠 MKHY-8D-600（角）	加藤憲計	星野和彦	縮尺 1：5	