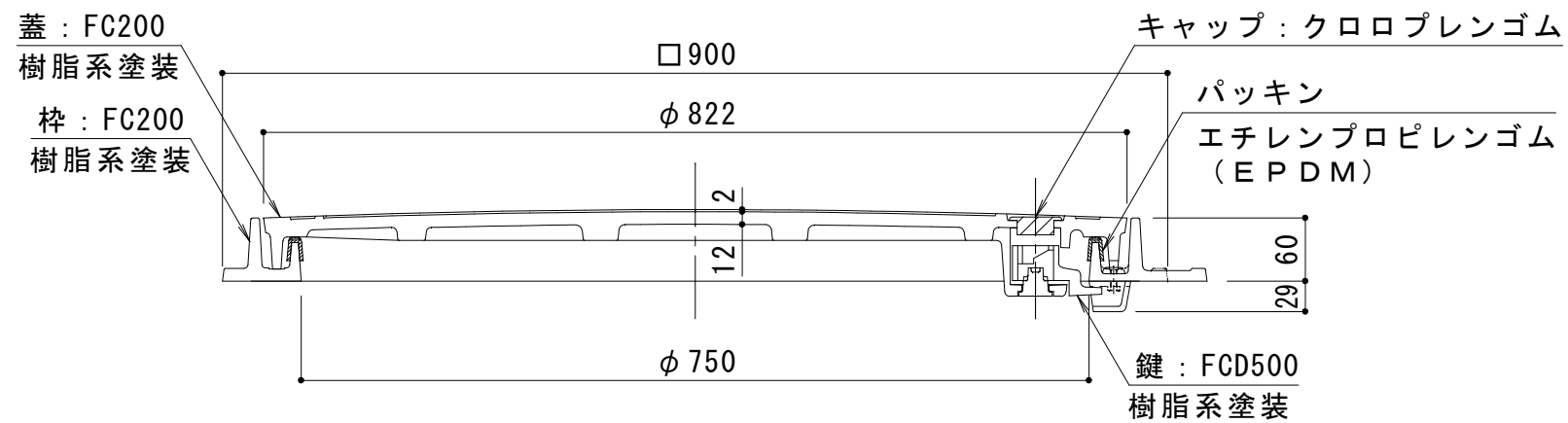


名称	マンホール鉄蓋	
仕様	簡易密閉形（簡易防水・防臭形）	
	有効内径 φ750mm	
	蓋：鋳鉄製 FC200	樹脂系塗装
	枠：鋳鉄製 FC200	樹脂系塗装
	鍵付	
標準質量：111kg	蓋：66kg	
	枠：45kg	
品番	カネソウ マンホール鉄蓋 MKLY-8-750（角）-a	

強度性能	
使用場所	建物内、建物敷地内、公園敷地内及び敷地周辺道路（公共の車道を除く）
安全荷重	20kN
許容通過車両	総重量8トンまでの車両が通行可能
加重体の大きさ	φ150mm
破壊荷重	80kN以下で破壊されない
T荷重（参考）	T-8

パッキンは必ず現場にて接着剤等で固定してください。



A-A断面図

訂正	年・月・日	内容	製図	検図	工事名称	製図	検図	作成年月日	カネソウ株式会社
	・				マンホール鉄蓋 鍵付 簡易密閉形（簡易防水・防臭形）角枠 鎖なし MKLY-8-750（角）-a	加藤憲計	星野和彦	縮尺 1:7	