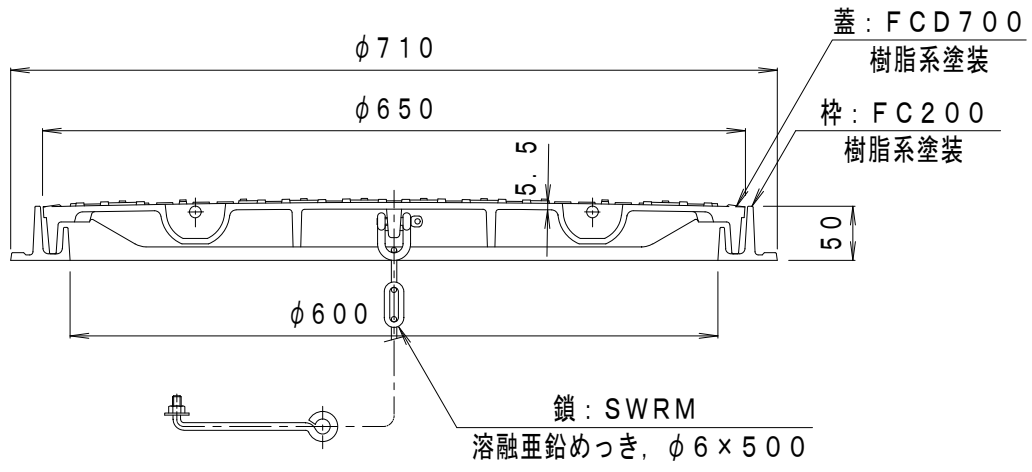
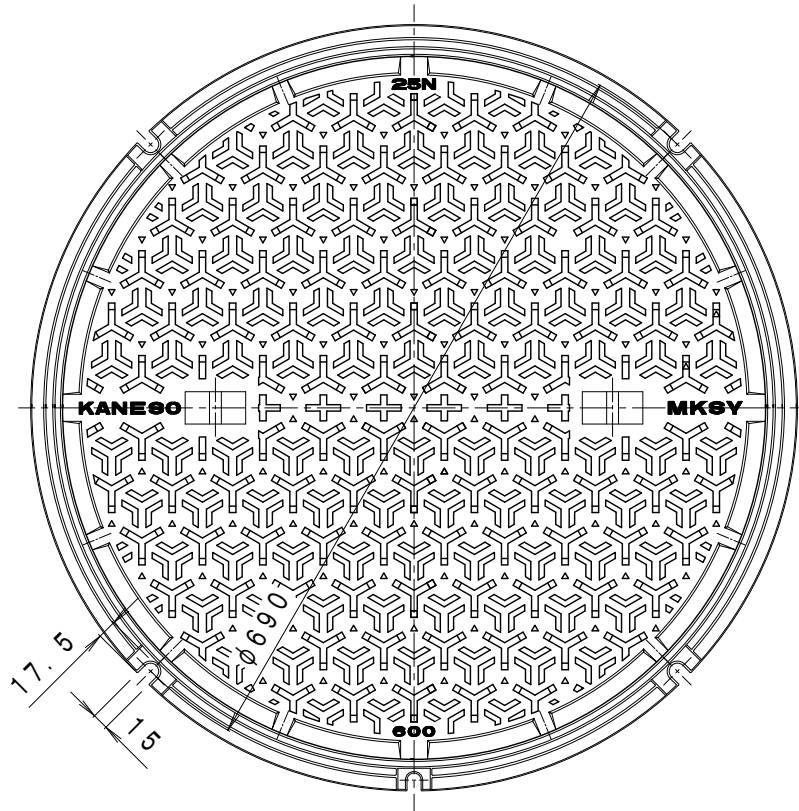


|        |   |      |                      |
|--------|---|------|----------------------|
| 備<br>考 | 水封型・すべり止め模様付<br><br>公道を除く敷地周辺道路、敷地内道路、屋内に御使用ください。 | 適用荷重 | T-25                 |
|        |   | 破壊荷重 | 250kN (25,511kgf) 以上 |
|        |   | 接触圧子 | φ330mm               |
|        |   | 標準質量 | 41.0kg               |



|        |       |        |        |        |  |
|--------|-------|--------|--------|--------|--|
| 訂<br>正 | 年・月・日 | 内<br>容 | 製<br>図 | 検<br>図 | 工事名称   |
|        | ・     |        |        |        | 図面名称 すべり止め模様付 水封型(防臭型)丸枠 マンホール鉄蓋<br>MKS-25N-600(丸)-b |
|        | ・     |        |        |        |  |
| ・      |       |        |        |        |  |

|        |        |        |                       |                      |
|--------|--------|--------|-----------------------|----------------------|
| 備<br>考 | 製<br>図 | 検<br>図 | 作<br>成<br>年<br>月<br>日 | カネノウ株式会社<br>4RM44333 |
|        | 真鍋     | 星野     | 縮尺<br>1:5√2           |                      |