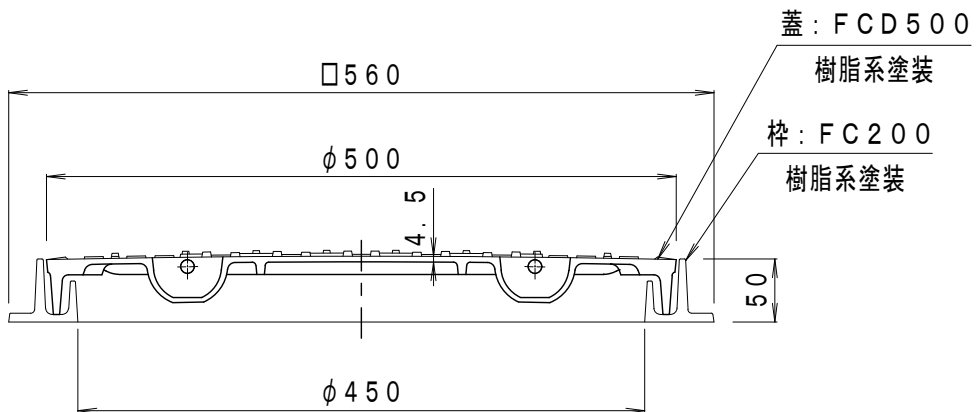
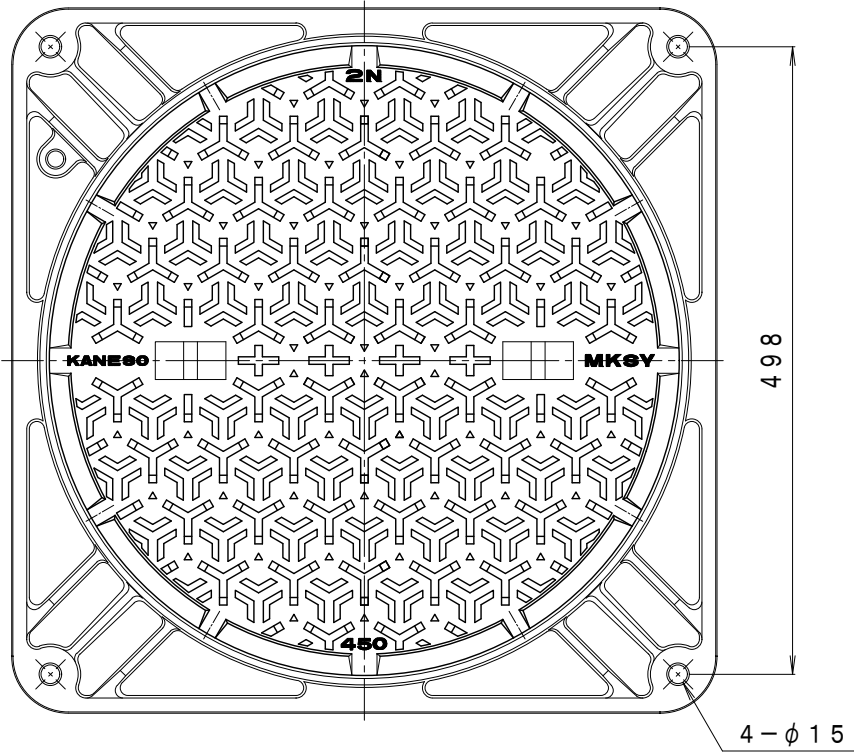


備考	水封型・すべり止め模様付	適用荷重	T-2
		破壊荷重	20kN {2,041kgf} 以上
		接触圧子	φ150mm
		標準質量	25.5kg



訂正	年・月・日	内容	製図	検図	工事名称
	・				図面名称 すべり止め模様付 水封型 (防臭型) 角枠
	・				マンホール鉄蓋 MKS-2N-450 (角) -a
備考	製図 真鍋	検図 星野	作成年月日	カネソウ株式会社 縮尺 1:6 図番 4RM42299	