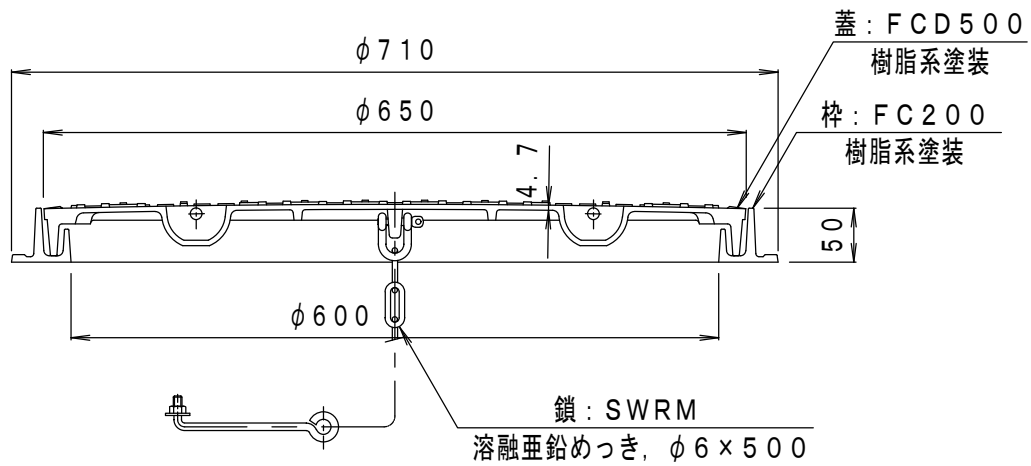
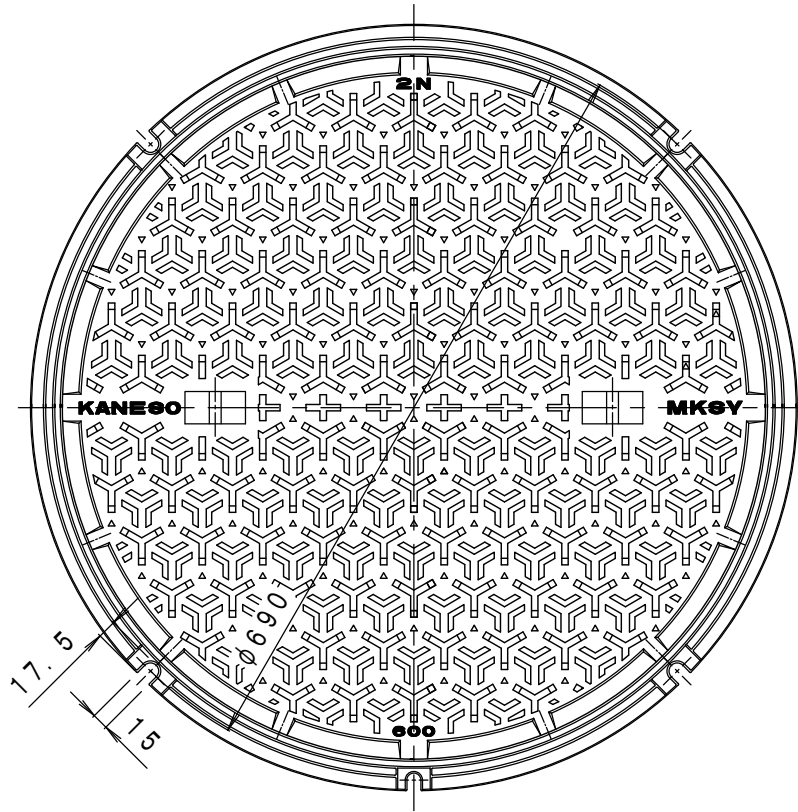


備 考	水封型・すべり止め模様付	適用荷重	T-2
		破壊荷重	20kN (2,041kgf) 以上
		接触圧子	φ150mm
		標準質量	34.5kg



訂 正	年・月・日	内 容	製 図	検 図	工事名称
	・				図面名称 すべり止め模様付 水封型 (防臭型) 丸枠 マンホール鉄蓋 MKS-2N-600 (丸) -b
備 考	製 図	検 図	作成年月日	カネソウ株式会社 4RM44349	
	真鍋	星野	縮尺 1:5√2		