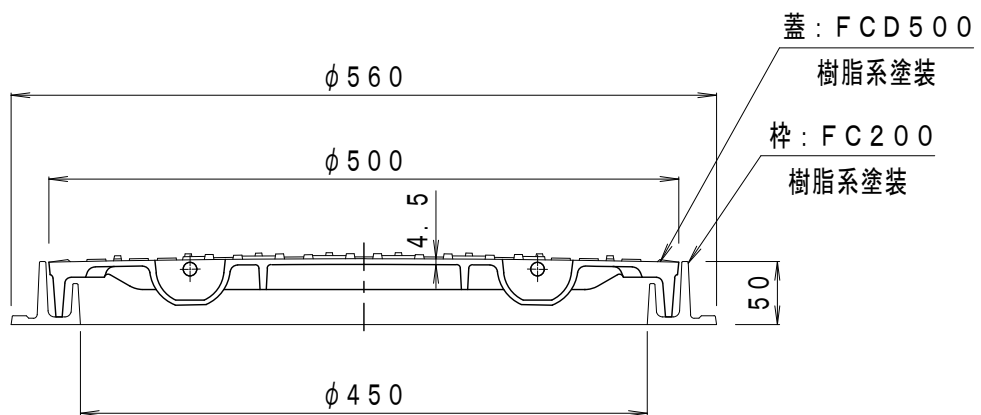
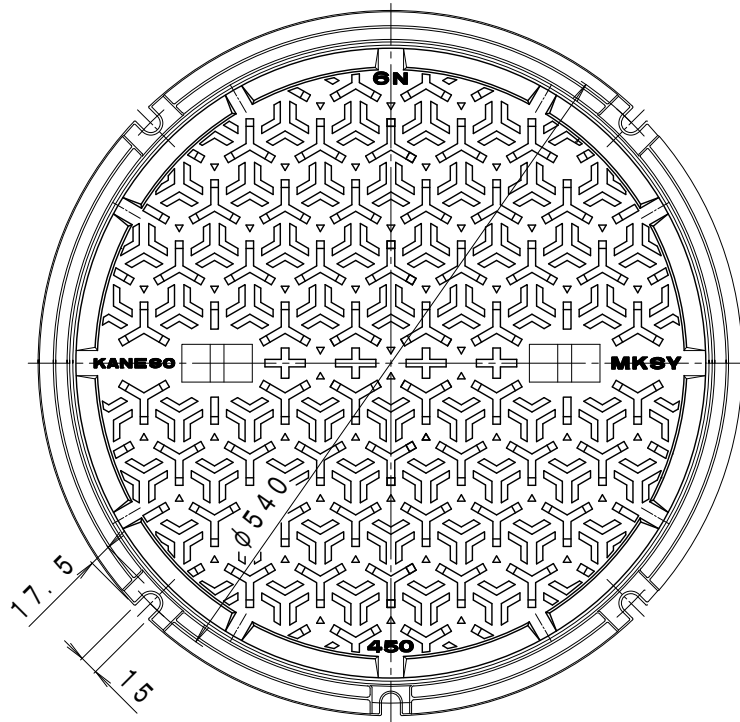


備考	水封型・すべり止め模様付	適用荷重	T-6
		破壊荷重	60kN (6,123kgf) 以上
		接触圧子	φ170mm
		標準質量	23.5kg



訂正	年・月・日	内容	製図	検図	工事名称
	・				図面名称 すべり止め模様付 水封型 (防臭型) 丸枠 マンホール鉄蓋 MKS-6N-450 (丸) - a
備考	製図	検図	作成年月日	カネソウ株式会社 4RM44342	
	真鍋	星野	縮尺 1:6		