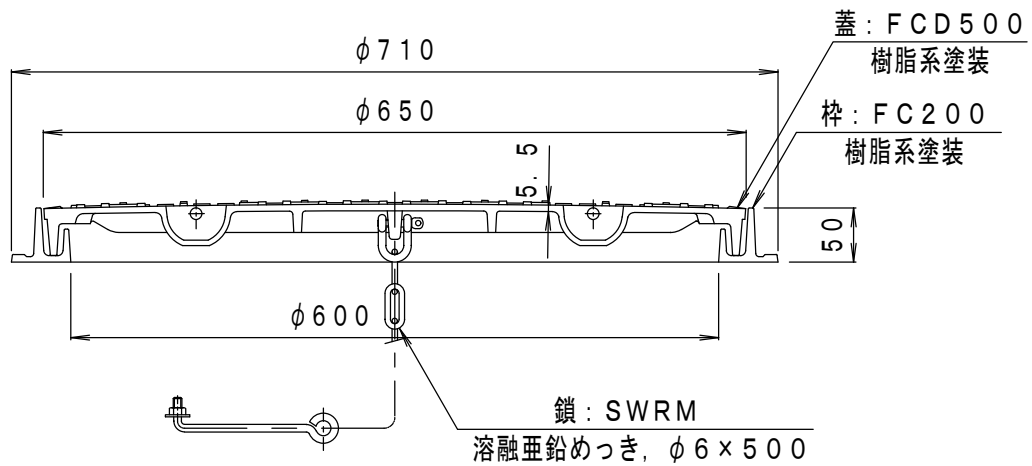
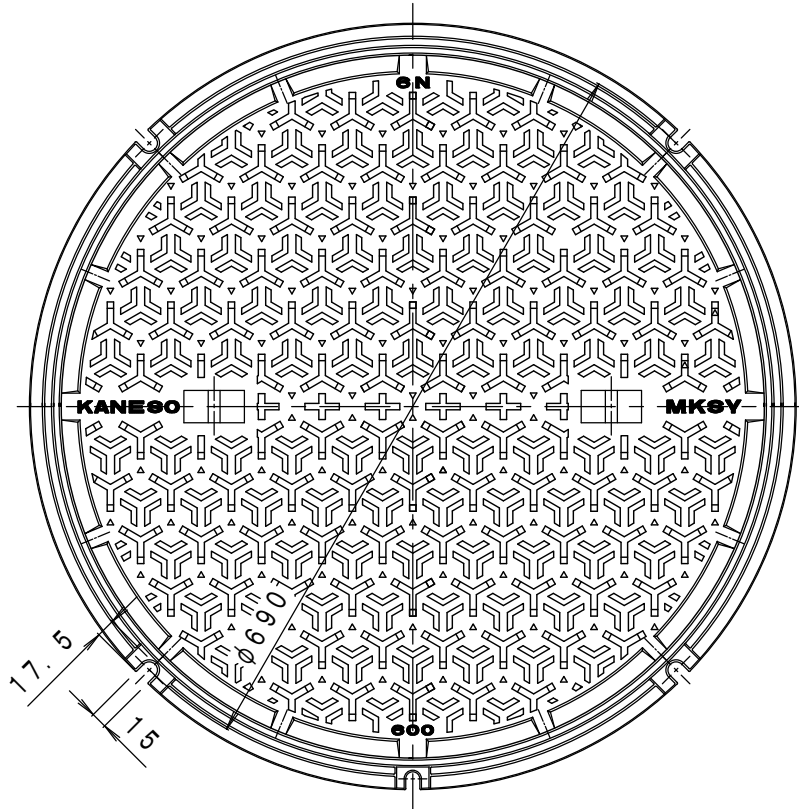


備 考	水封型・すべり止め模様付	適用荷重	T-6
		破壊荷重	60kN (6,123kgf) 以上
		接触圧子	φ170mm
		標準質量	38.0kg



訂 正	年・月・日	内 容	製 図	検 図	工 事 名 称
	・ ・ ・				図面名称 すべり止め模様付 水封型 (防臭型) 丸枠 マンホール鉄蓋 MKS-6N-600 (丸) - b
備 考	製 図	検 図	作 成 年 月 日	カネソウ株式会社 4RM44345	
	真鍋	星野	縮尺 1:5√2		