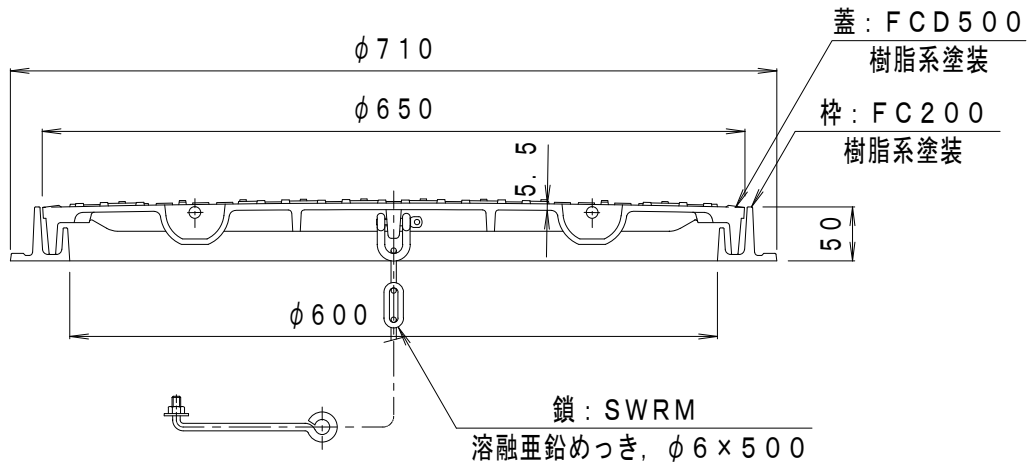
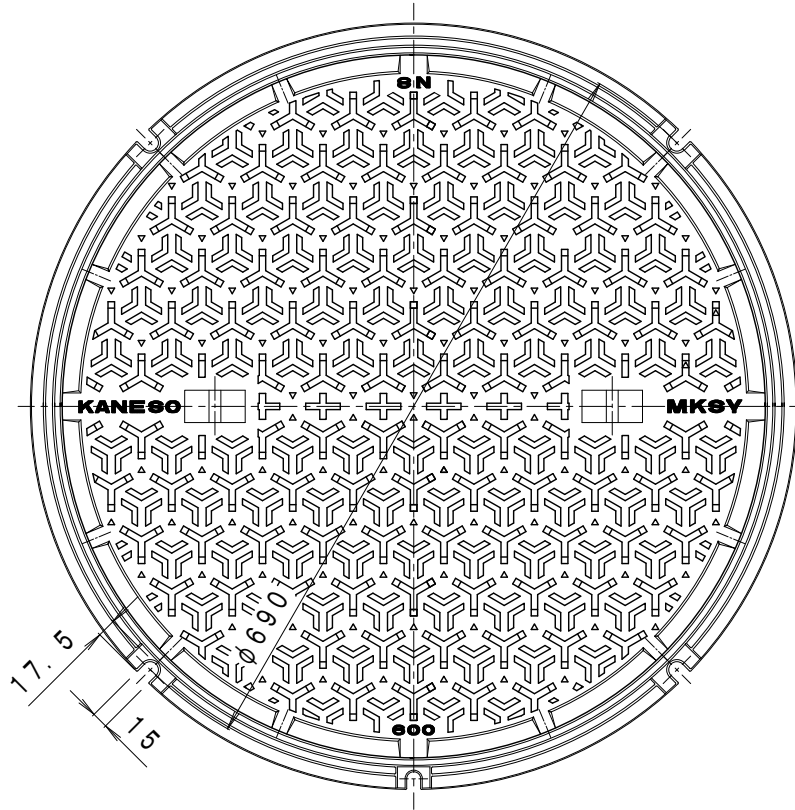


備考	水封型・すべり止め模様付	適用荷重	T-8
		破壊荷重	80 kN (8,164 kgf) 以上
		接触圧子	φ 150 mm
		標準質量	38.5 kg



訂正	年・月・日	内容	製図	検図	工事名称
	・				図面名称
	・				すべり止め模様付 水封型 (防臭型) 丸枠 マンホール鉄蓋 MKS-8N-600 (丸) -b
備考	製図	検図	作成年月日	<b>カネソウ株式会社</b> 縮尺 1:5√2 図番 4RM44341	
	真鍋	星野			