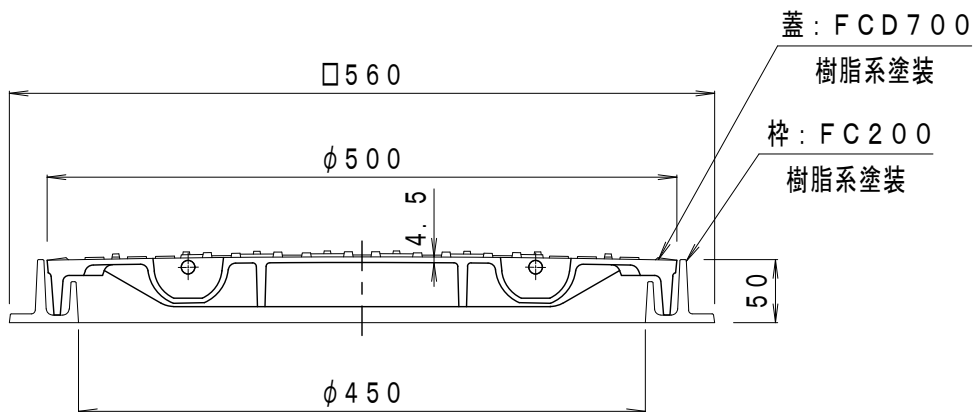
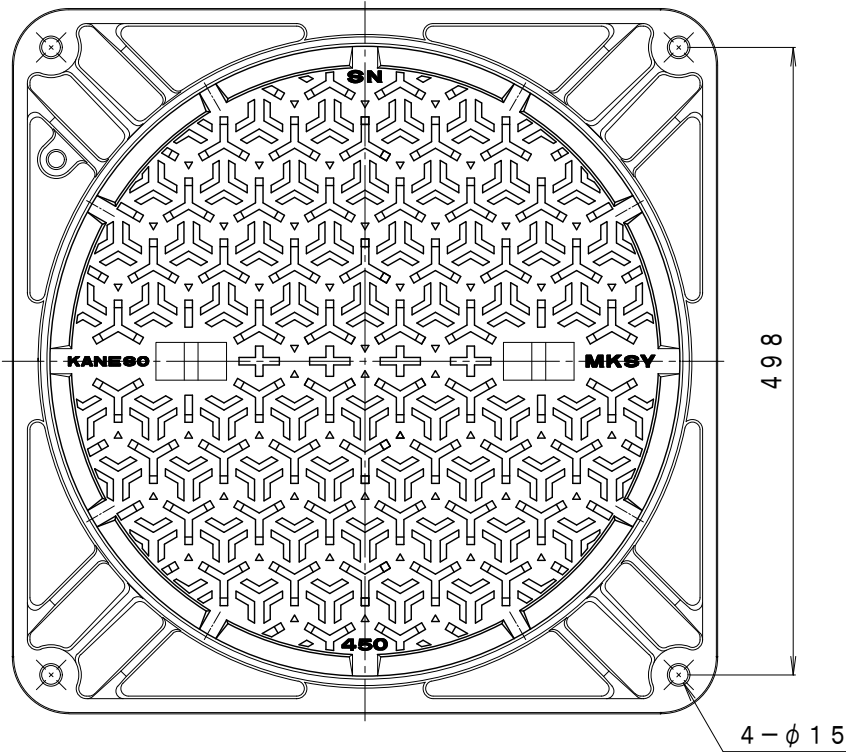


備考	水封型・すべり止め模様付 公道を除く敷地周辺道路、敷地内道路、屋内に御使用ください。	適用荷重	T-20
		破壊荷重	200kN (20,409kgf) 以上
		接触圧子	φ330mm
		標準質量	27.0kg



訂正	年・月・日	内容	製図	検図	工事名称
	・				図面名称 すべり止め模様付 水封型 (防臭型) 角枠 マンホール鉄蓋 MKS-SN-450 (角) - a
	・				
備考	製図 真鍋	検図 星野	作成年月日	カネソウ株式会社 縮尺 1:6 図番 4RM42289	