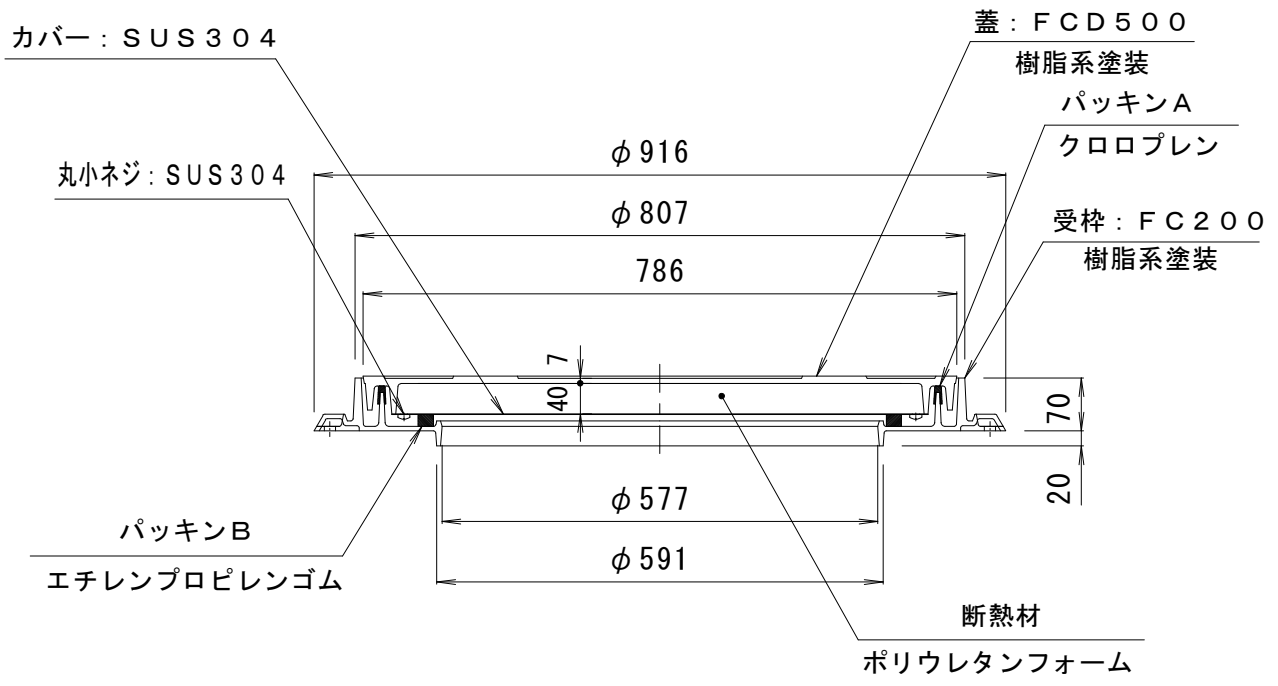
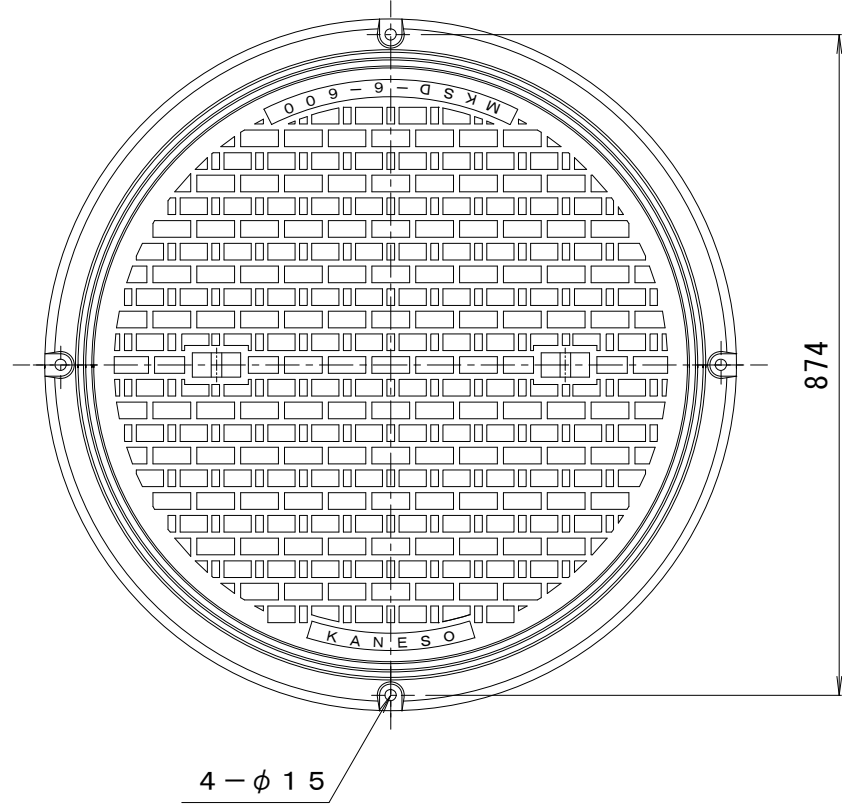


備考	簡易密閉型・強化断熱型	適用荷重	T-6
	パッキンは必ず現場にて接着剤等で固定して下さい。	破壊荷重	60kN (6,123kgf) 以上
		接触圧子	φ170mm
		標準質量	99.0kg



訂正	年・月・日	内容	製図	検図	工事名称
	・				図面名称 蓄熱槽用(強化断熱型)簡易密閉型(簡易防水・防臭型) マンホール鉄蓋 MKSD-6-600
	・				

備考	製図	検図	作成年月日	カネノウ株式会社
	真鍋	星野	縮尺 1:10	