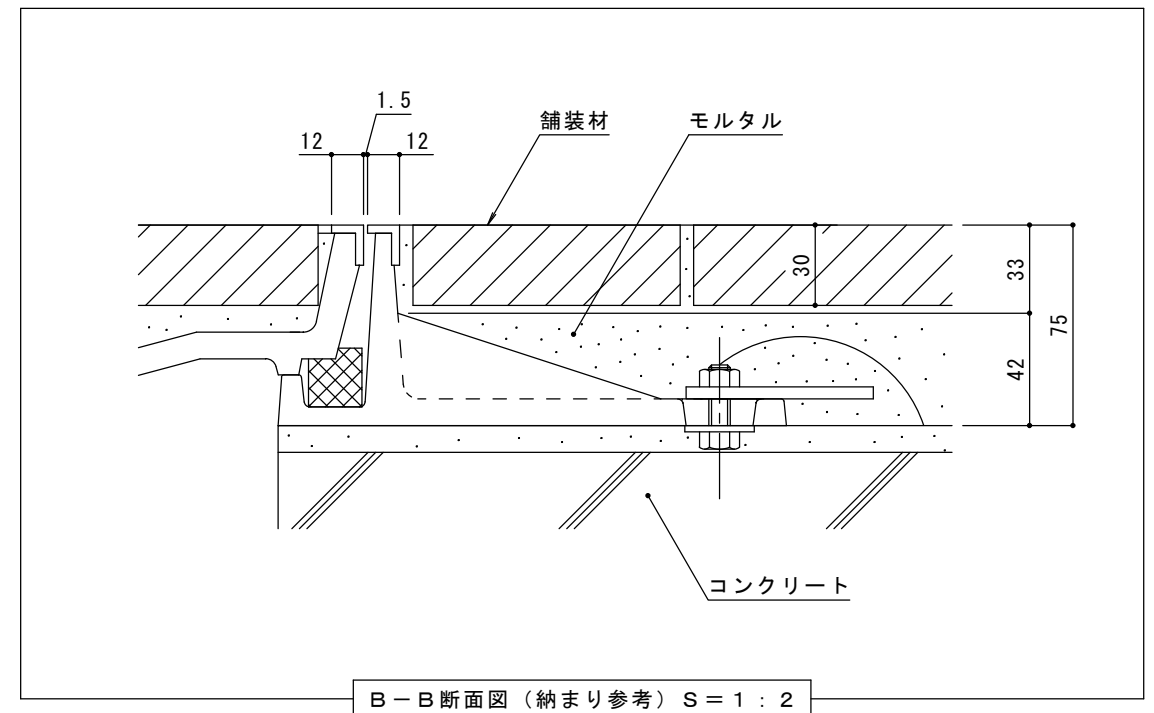
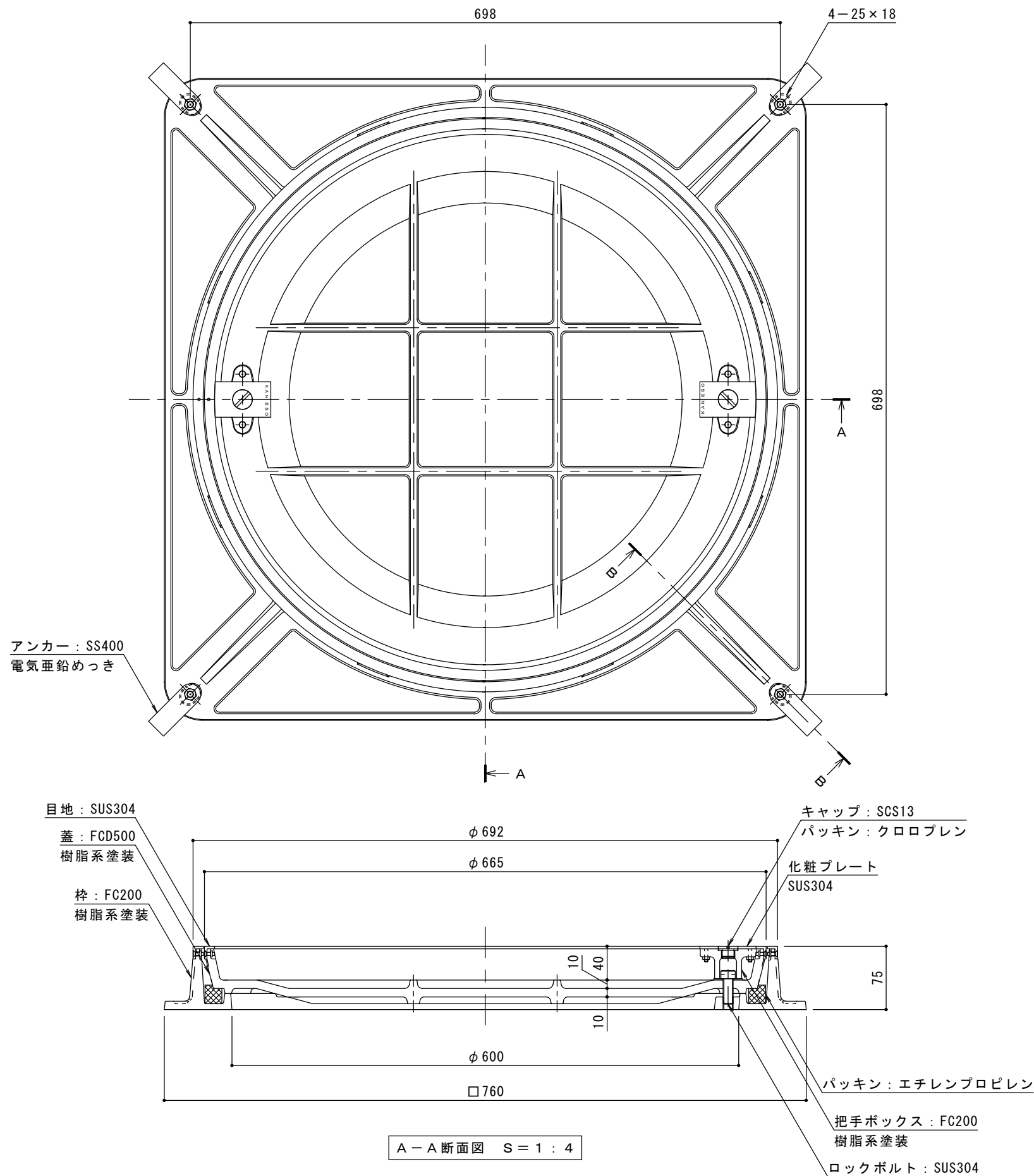


名称	カラー舗装用鉄蓋 タイル用	
仕様	密閉形（防水・防臭形）	
	柵内径 600mm	
	ステンレス目地付	
	蓋：鋳鉄製 FCD500 樹脂系塗装 枠：鋳鉄製 FC200 樹脂系塗装	
標準質量：67kg	蓋	36kg
	枠	31kg
品番	カネソウ カラー舗装用鉄蓋 MKSMR-S-6070	

強度性能	
基準・規格	公益社団法人 空気調和・衛生工学会規格 SHASE-S209-2009 鋳鉄製マンホールふた
種類	5000K
使用場所	建物内、建物敷地内、公園敷地内及び 敷地周辺道路（公共の車道を除く）
安全荷重	50kN
許容通過車両	大形トラック バス
加重体の大きさ	φ330mm
たわみ試験荷重	50kN
許容たわみ量	3.6mm以内（有効内径の0.6%以内）
許容残留たわみ量	1.2mm以内（有効内径の0.2%以内）
破壊荷重	200kN以下で破壊されない
T荷重（参考）	T-20：総重量20トンまでの車両が通行可能



訂	年・月・日	内	容	製	検	備	考	工事名称	製	検	作	成	年	月	日	カネソウ株式会社
正	・	・	・	・	・	・	・	カラー舗装用鉄蓋 タイル用 ステンレス目地 密閉形（防水・防臭形） 充填深さ40mm MKSMR-S-6070	加藤憲計	石川文和	縮	尺	図	示	図	
																2RM50060