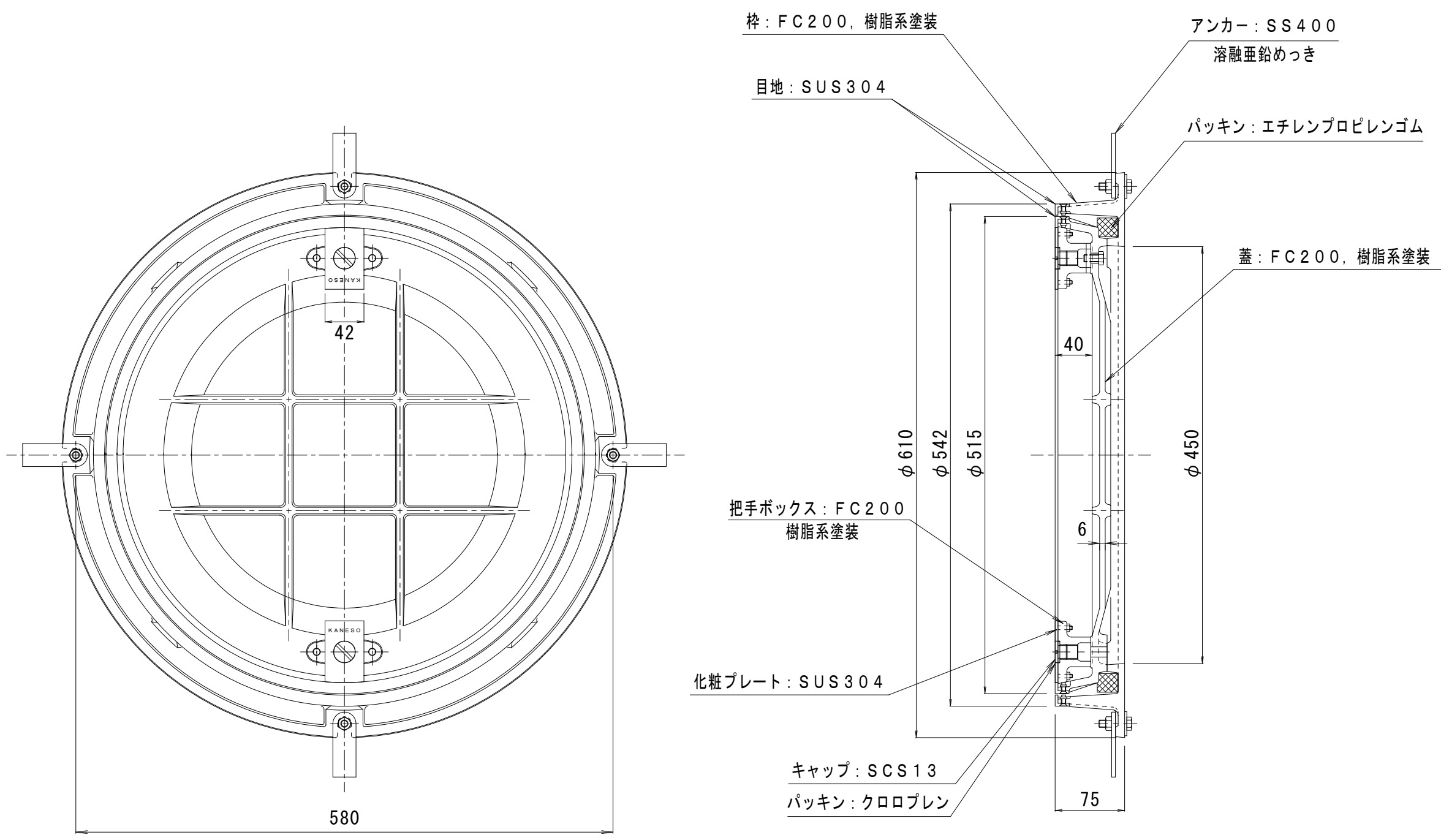


備考	簡易密閉型・ステンレス目地	適用荷重	T-2
		破壊荷重	20kN (2,041kgf) 以上
		接触圧子	φ150mm
		標準質量	36.0kg



訂正	年・月・日	内	容	製	図	検	図	工事名称	製	図	検	図	作成年月日	カネソウ株式会社
	・							図面名称	大	濱	前	田	縮尺	
	・							タイル用 ステンレス目地 簡易密閉型 充填深さ40mm					1:5	3RM32069
	・							カラー舗装用鉄蓋 MKSR-2-4555						