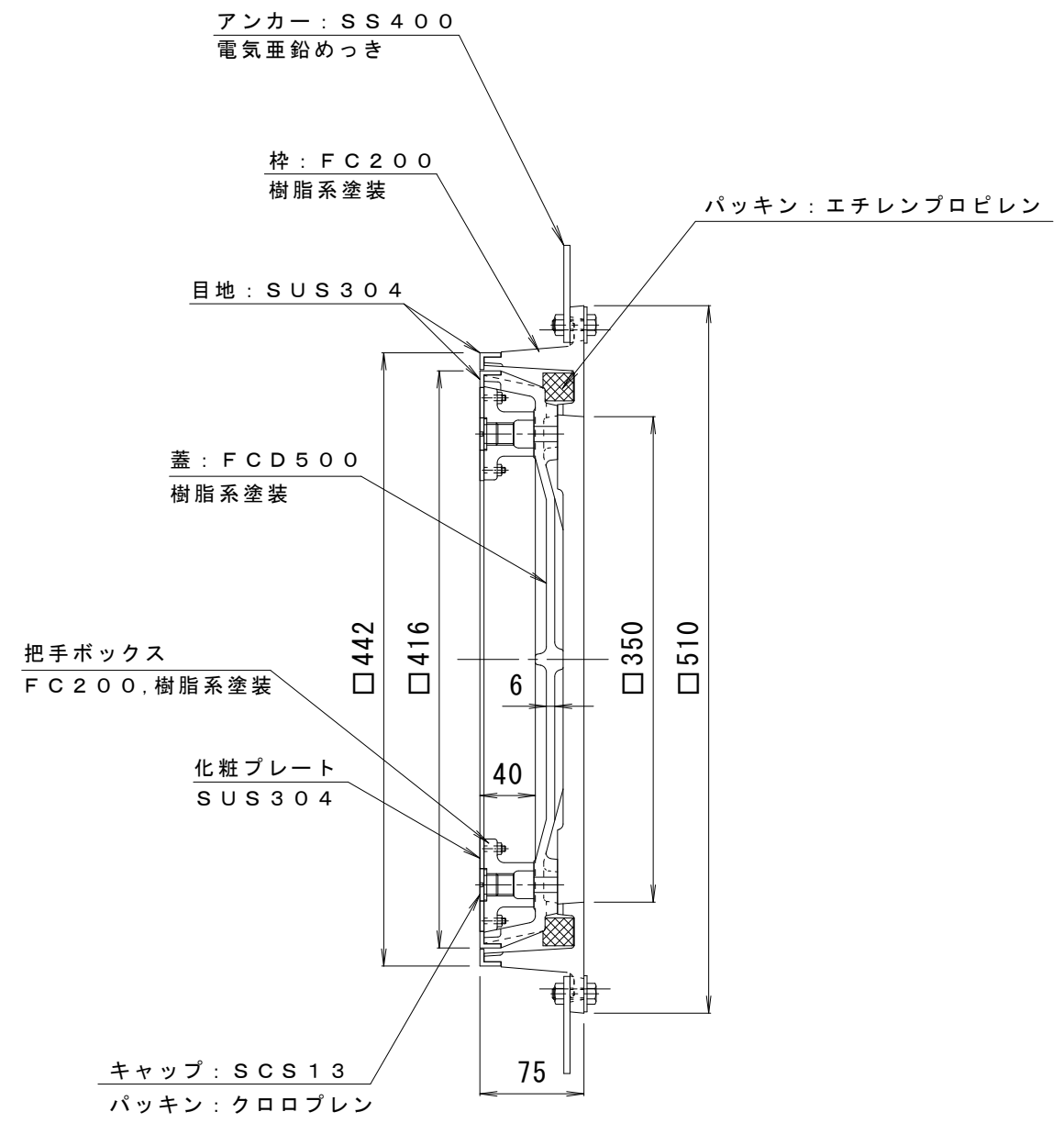
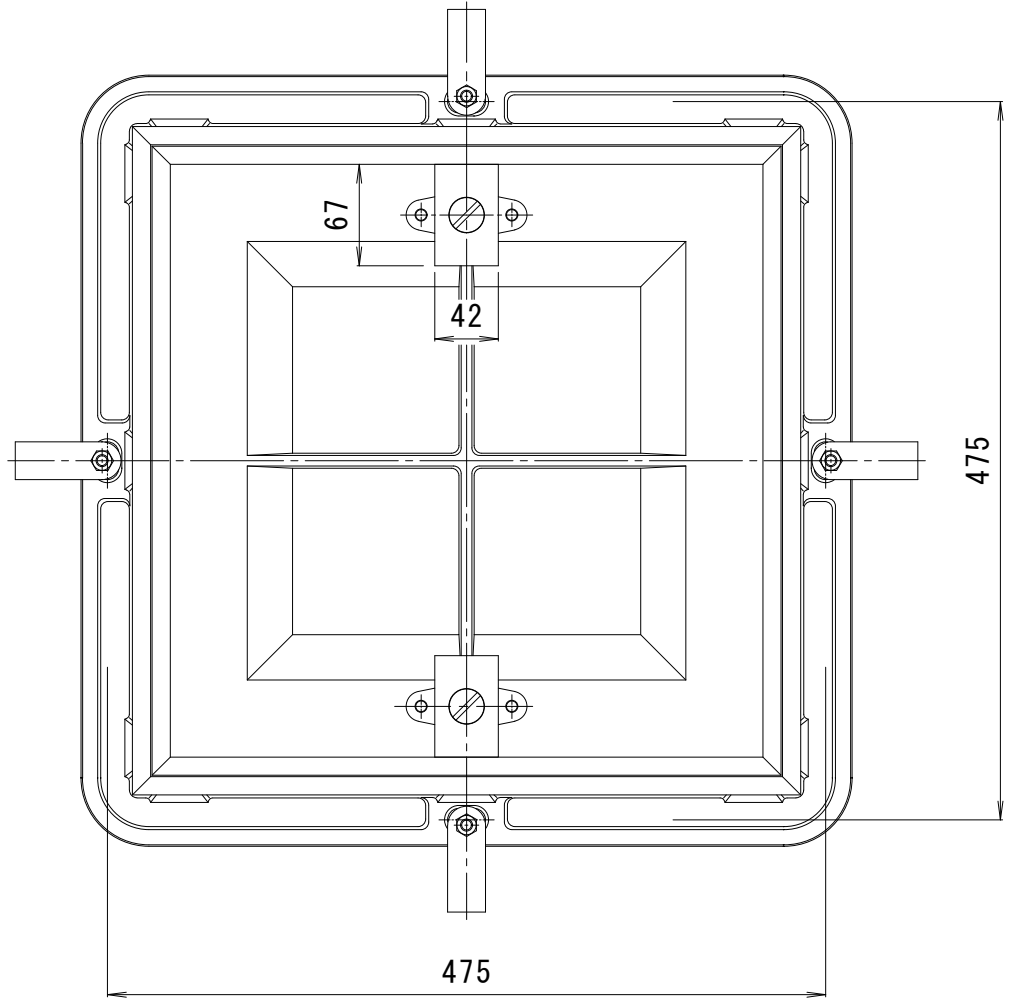


備考	簡易密閉型・ステンレス目地	適用荷重	T-6
		破壊荷重	60kN (6,123kgf) 以上
		接触圧子	φ170mm
		標準質量	36.0kg



訂正	年・月・日	内	容	製	図	検	図	工事名称	製	図	検	図	作成年月日	カネソウ株式会社 3RM39080	
	・							図面名称	松崎	大濱			縮尺		図番
	・							タイル用 ステンレス目地 簡易密閉型 充填深さ40mm カラー舗装用鉄蓋 MKSS-6-3545					1:5		