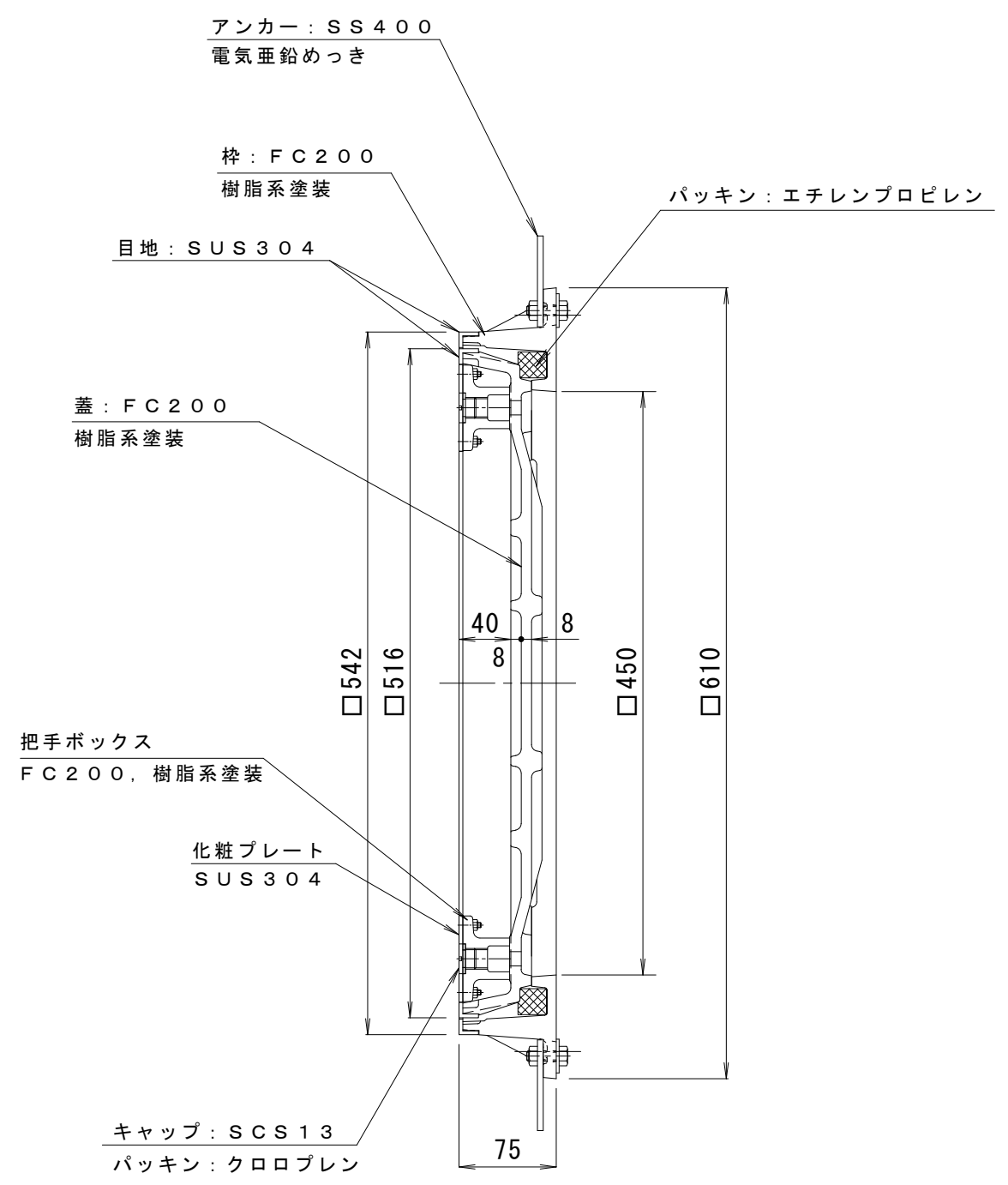
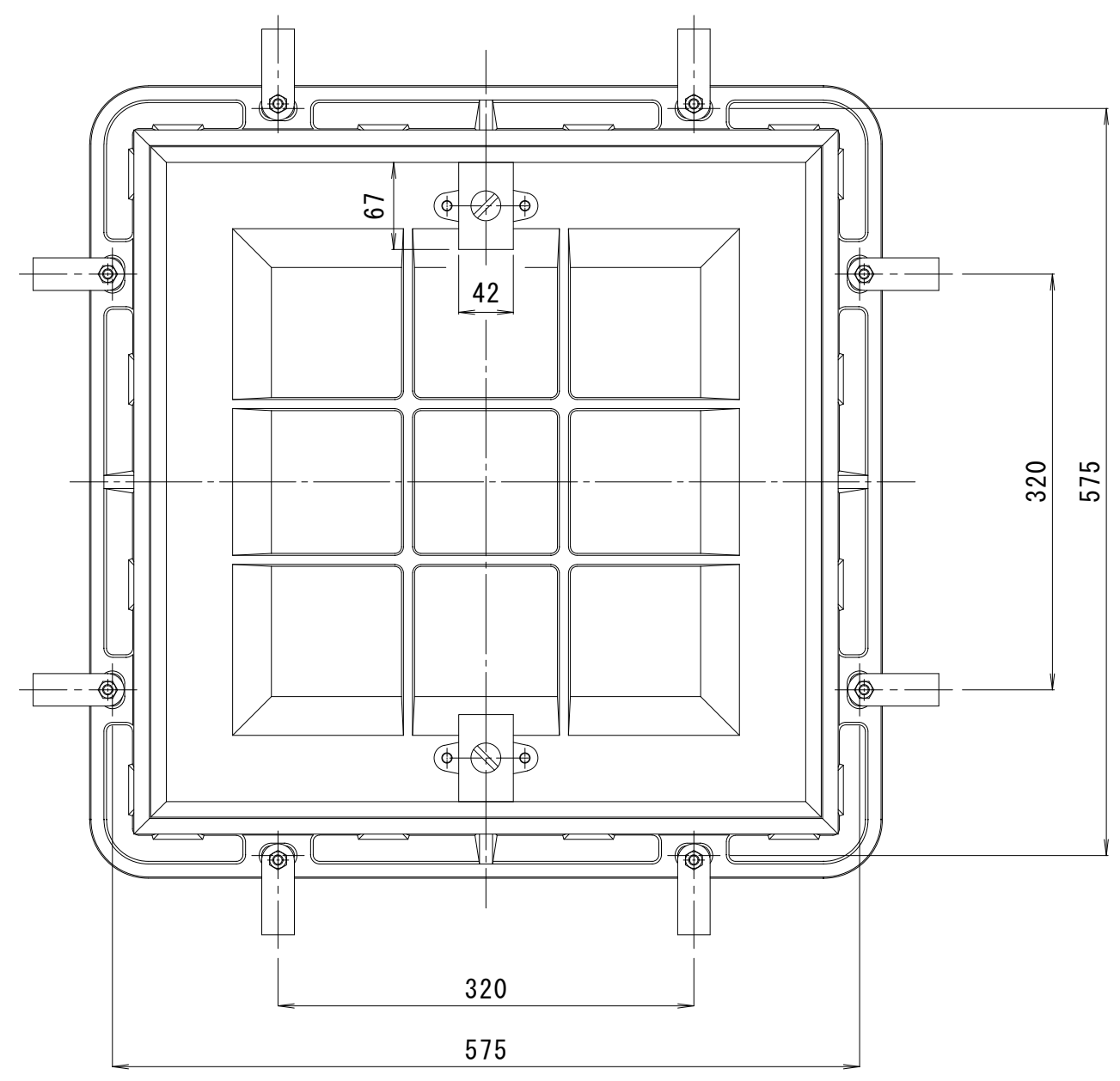


備考	簡易密閉型・ステンレス目地	適用荷重	T-6
	国土交通省大臣官房官庁営繕部公共建築設備工事標準図 MJT-PA (機械設備工事編)	破壊荷重	60kN (6,123kgf) 以上
	SHASE-S209 簡易密閉形 1500K 該当品	接触圧子	φ170mm
		標準質量	46.0kg



訂正	年・月・日	内	容	製	図	検	図	工事名称	製	図	検	図	作成年月日	カネソウ株式会社 3RM39081
	・							図面名称	真鍋	星野	縮尺	1:5	図番	
								タイル用 ステンレス目地 簡易密閉型 充填深さ40mm カラー舗装用鉄蓋 MKSS-6-4555						