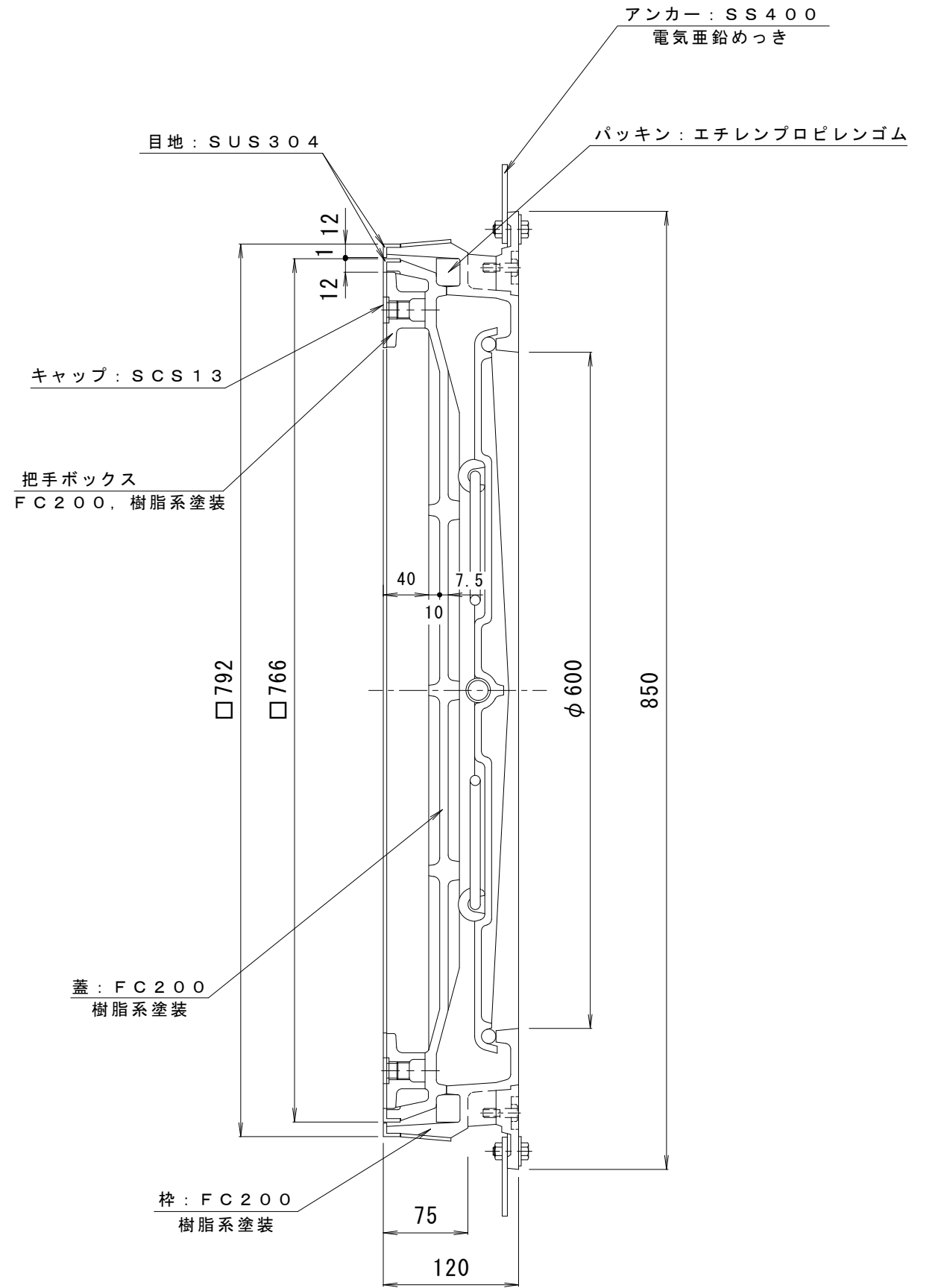
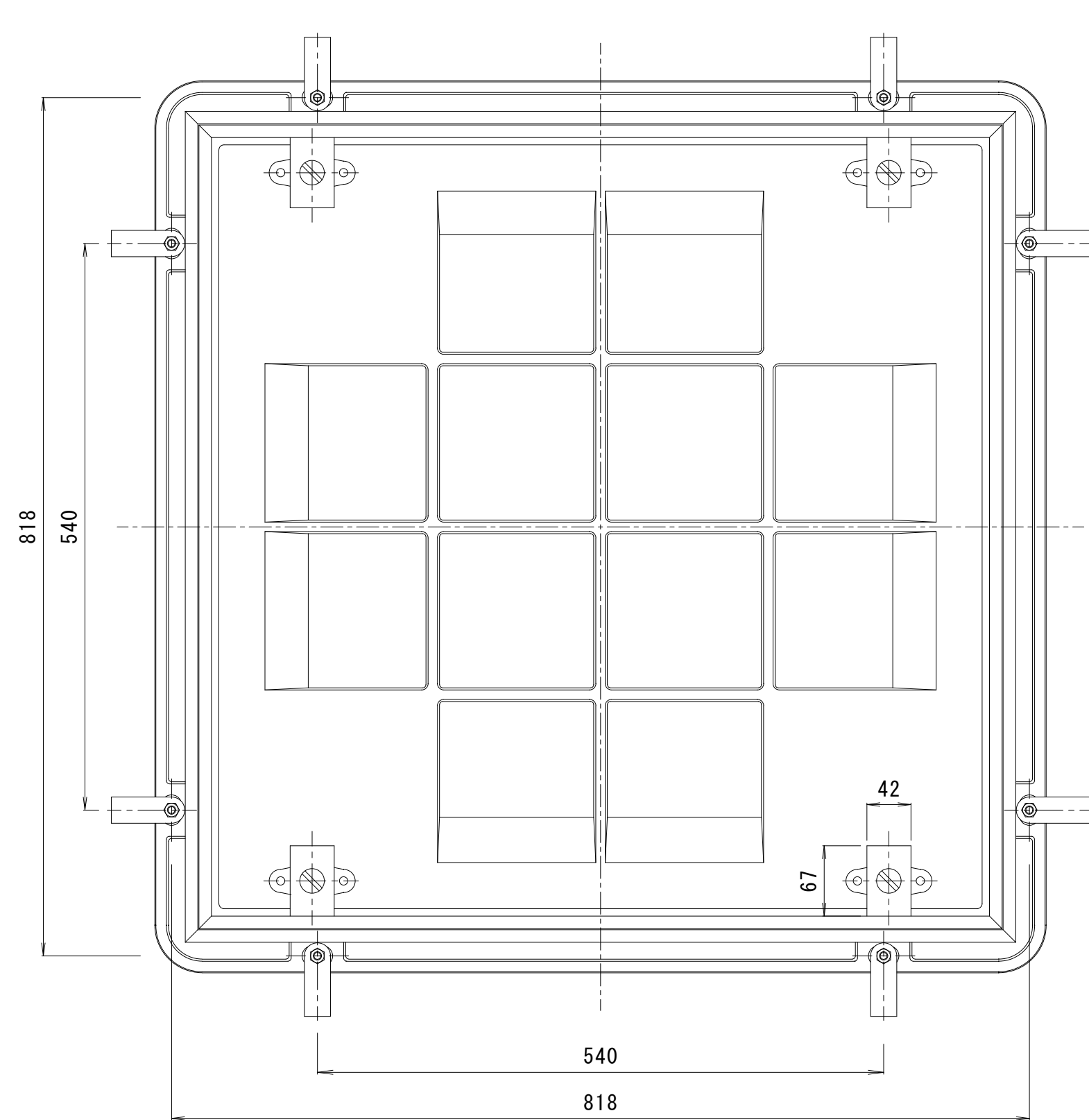


備考	密閉型・ステンレス目地	適用荷重	T-2
		破壊荷重	20kN (2,041kgf) 以上
		接触圧子	φ150mm
		標準質量	129.0kg



訂正	年・月・日	内	容	製	検	工事名称	製	検	作成年月日	<b>カネノウ株式会社</b> 図番 3RM39125
	・					図面名称	大濱	前田	縮尺	
	・					タイル用 ステンレス目地 密閉型 (防水・防臭型)			1:5	
	・					二重蓋 充填深さ40mm カラー舗装用鉄蓋 MKSW-6080				