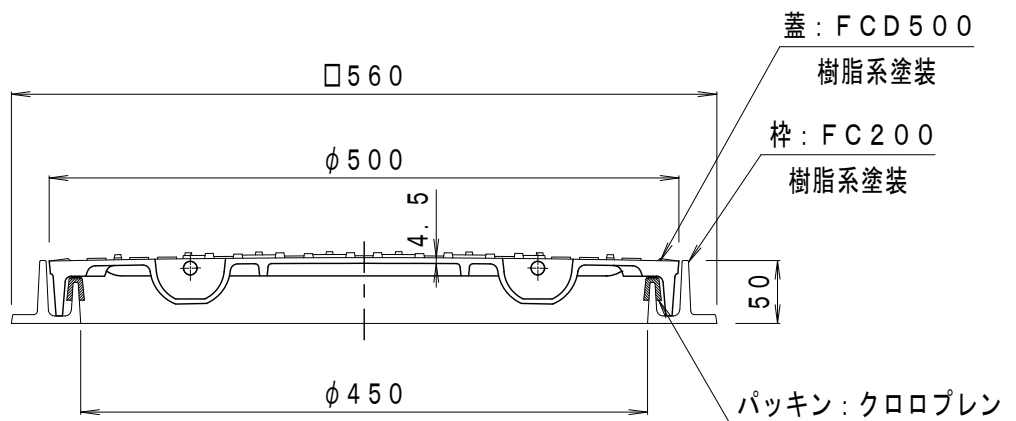
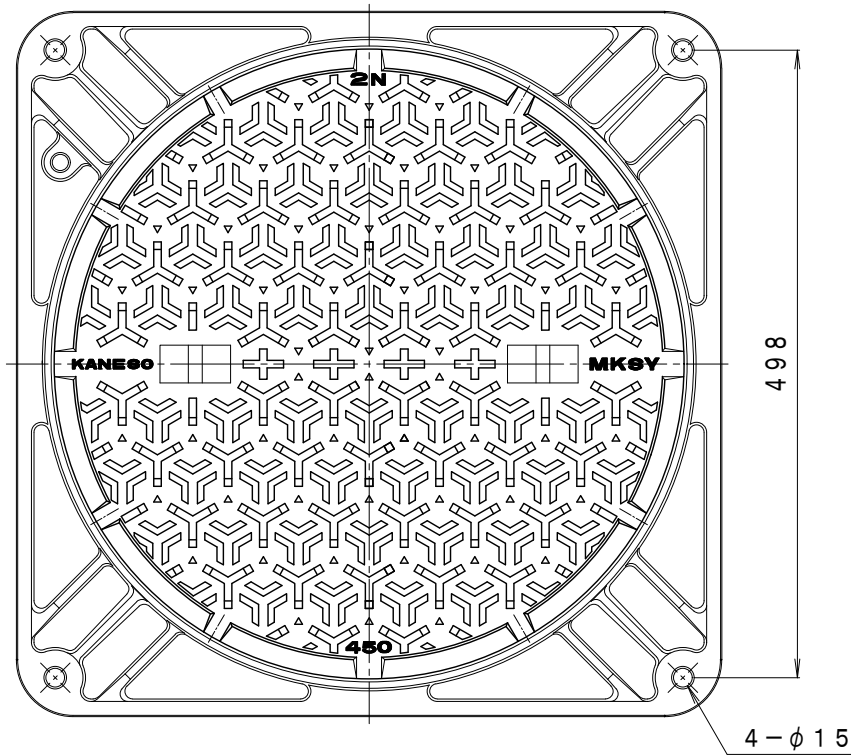


| | | | |
|----|---|------|--------------------|
| 備考 | 簡易密閉型・すべり止め模様付 パッキンは必ず現場にて接着剤等で固定してください。 | 適用荷重 | T-2 |
| | | 破壊荷重 | 20kN {2,041kgf} 以上 |
| | | 接触圧子 | φ150mm |
| | | 標準質量 | 25.5kg |



| | | | | | |
|----|-------|----|-------|---|--|
| 訂正 | 年・月・日 | 内容 | 製図 | 検図 | 工事名称 |
| | ・ | | | | 図面名称 すべり止め模様付 簡易密閉型 (簡易防水・防臭型) 角枠 マンホール鉄蓋 MKSY-2N-450 (角) - a |
| 備考 | 製図 | 検図 | 作成年月日 | <h2 style="text-align: center;">カネノウ株式会社</h2> | |
| | 真鍋 | 星野 | 縮尺 | | |
| | | | 1:6 | 4RM41456 | |