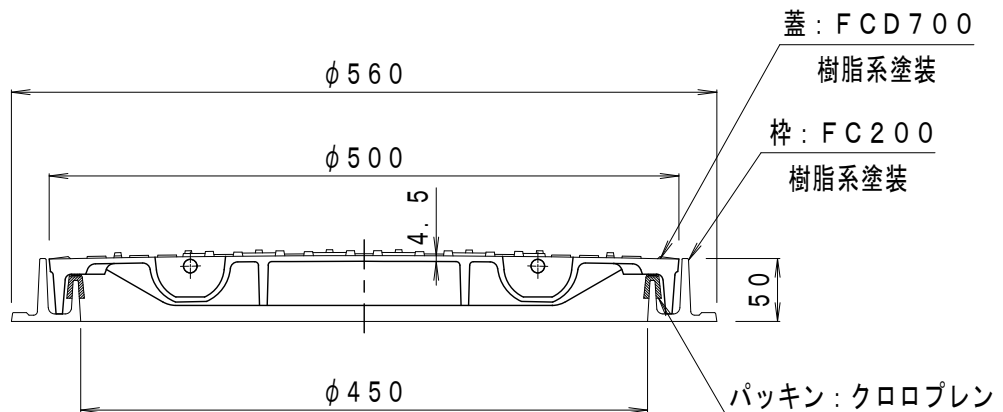
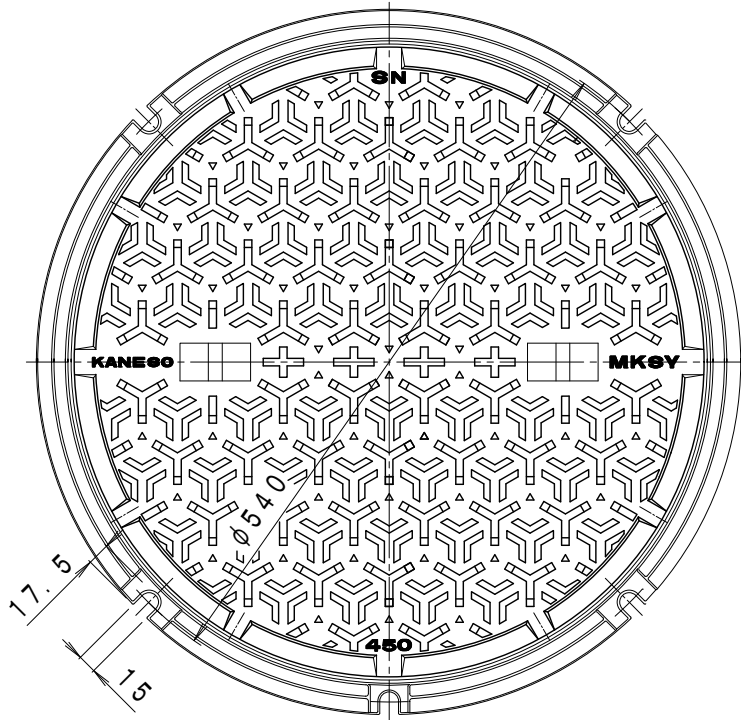


備 考	簡易密閉型・すべり止め模様付 パッキンは必ず現場にて接着剤等で固定して下さい。 公道を除く敷地周辺道路、敷地内道路、屋内に御使用下さい。	適用荷重	T-20
		破壊荷重	200kN (20,409kgf) 以上
		接触圧子	φ330mm
		標準質量	24.5kg



訂 正	年・月・日	内 容	製 図	検 図	工事名称
	・				図面名称 すべり止め模様付 簡易密閉型 (簡易防水・防臭型) 丸枠 マンホール鉄蓋 MKSY-SN-450 (丸) - a
	・				
備 考	製 図	検 図	作 成 年 月 日	カネノウ株式会社 縮尺 1 : 6 図番 4RM41434	
	真鍋	星野			