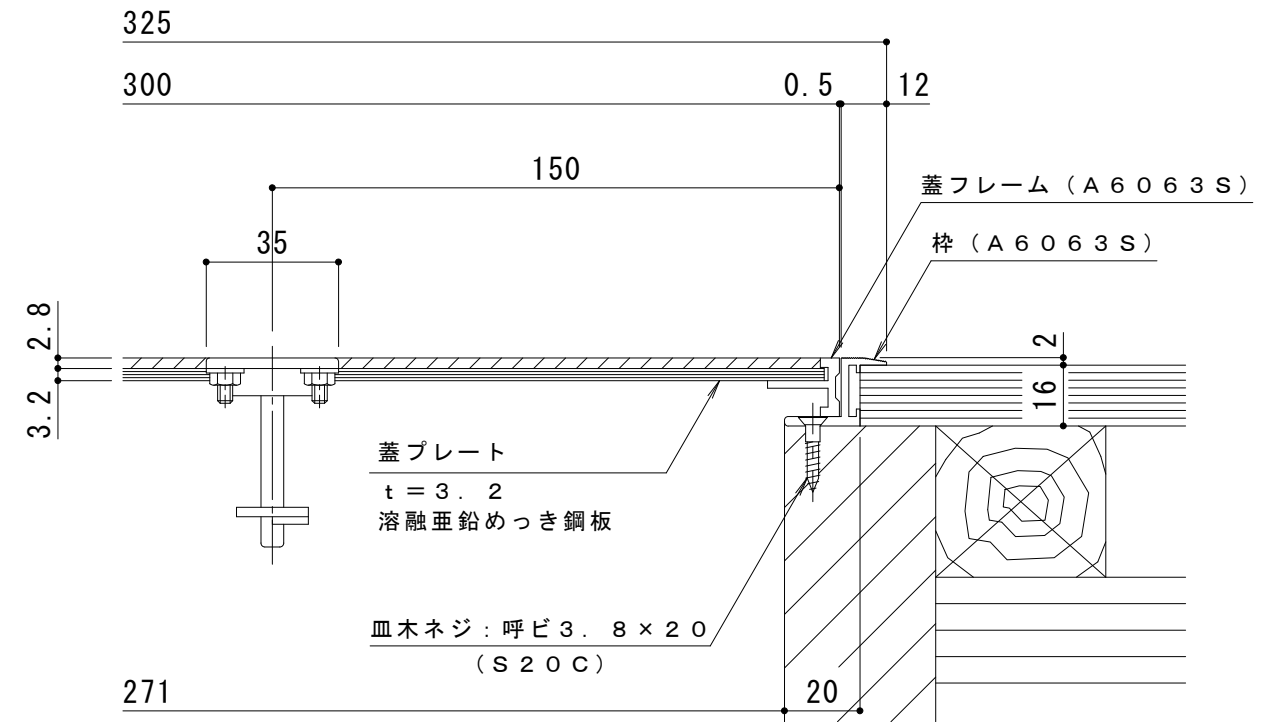
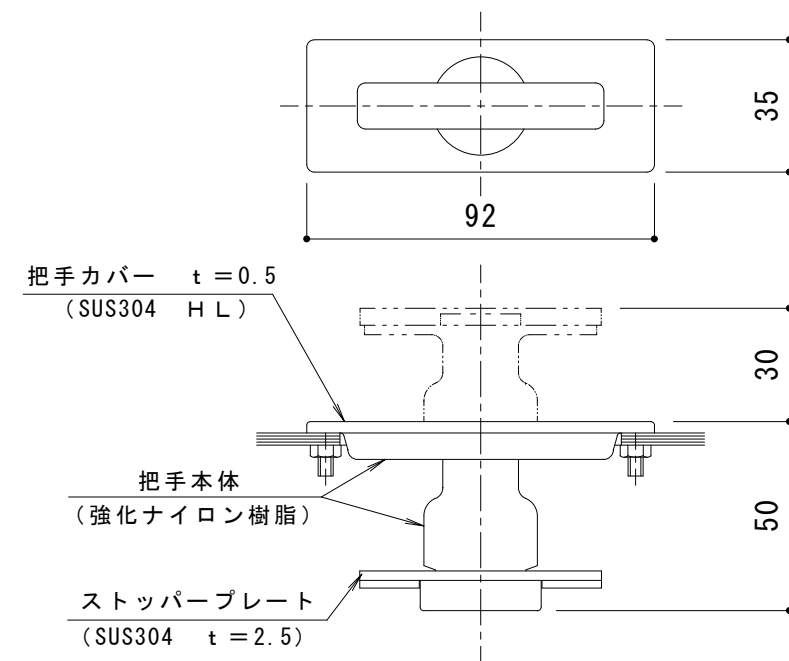


平面詳細図 S = 1 : 5



断面詳細図 S = 1 : 2

処理：陽極酸化塗装複合被膜（アルミ材のみ）



把手詳細図 S = 1 : 2

訂 正	年・月・日	内	容	製 図	検 図	工事名称	製 図	検 図	作成年月日	カネノウ株式会社 3RH1939
	・					図面名称 フローアハッチ 張物用 (適用床材: 2.8mm以下) 屋内用 一般形 アルミニウム+スチール製 アルミニウム目地 MOAM-P-300-M	大 濱	渡 辺 巖	縮尺 1:5, 1:2	