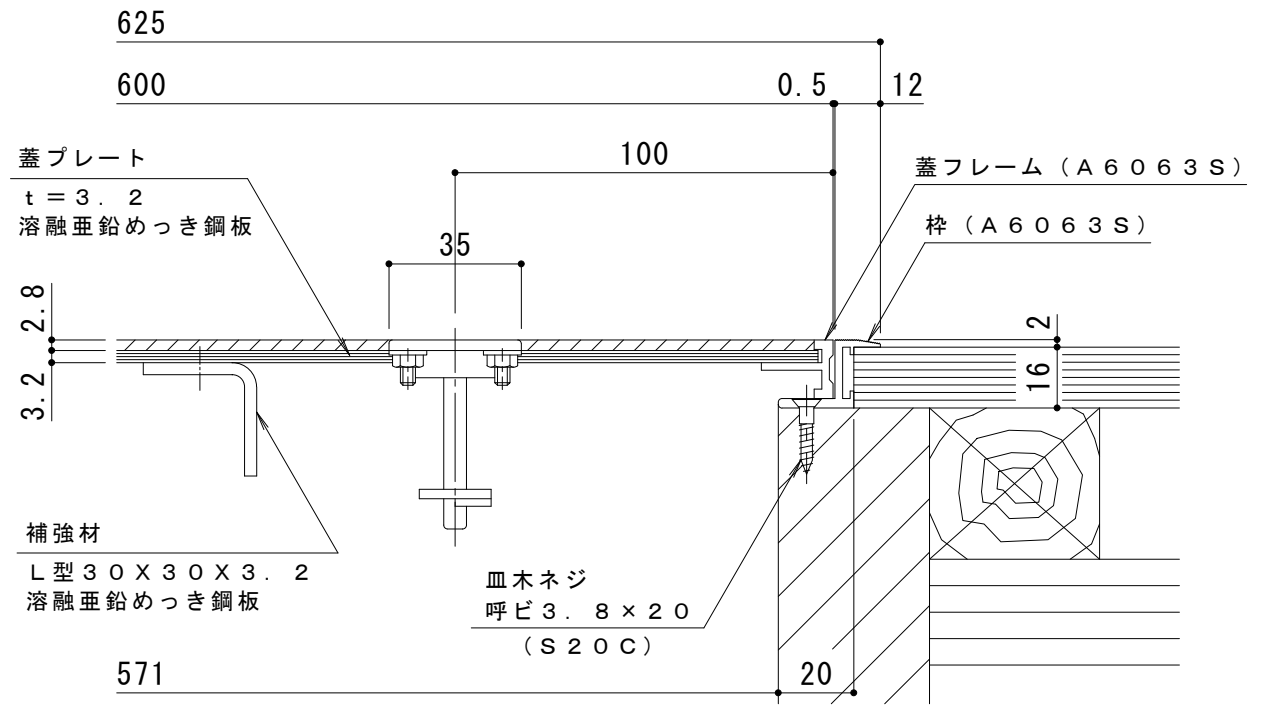
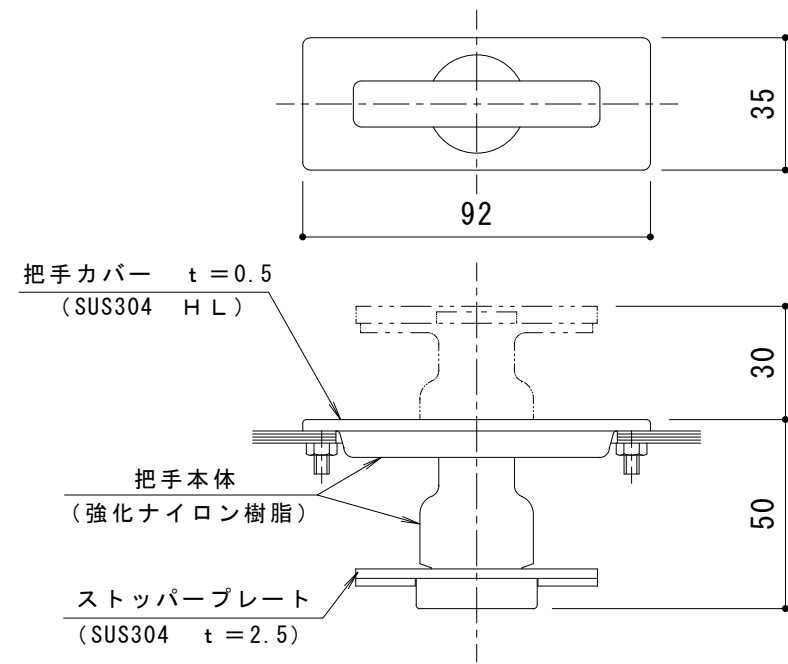


平面詳細図 S = 1 : 5



断面詳細図 S = 1 : 2

処理：陽極酸化塗装複合被膜（アルミ材のみ）



把手詳細図 S = 1 : 2

訂 正	年・月・日	内	容	製 図	検 図	工事名称	製 図	検 図	作成年月日	カネノウ株式会社 縮尺 1:5, 1:2 図番 3RH1943
	・					図面名称 フロアーハッチ 張物用 (適用床材: 2.8mm以下) 屋内用 一般形 アルミニウム+スチール製 アルミニウム目地 MOAM-P-600-M	大濱	渡辺巖		