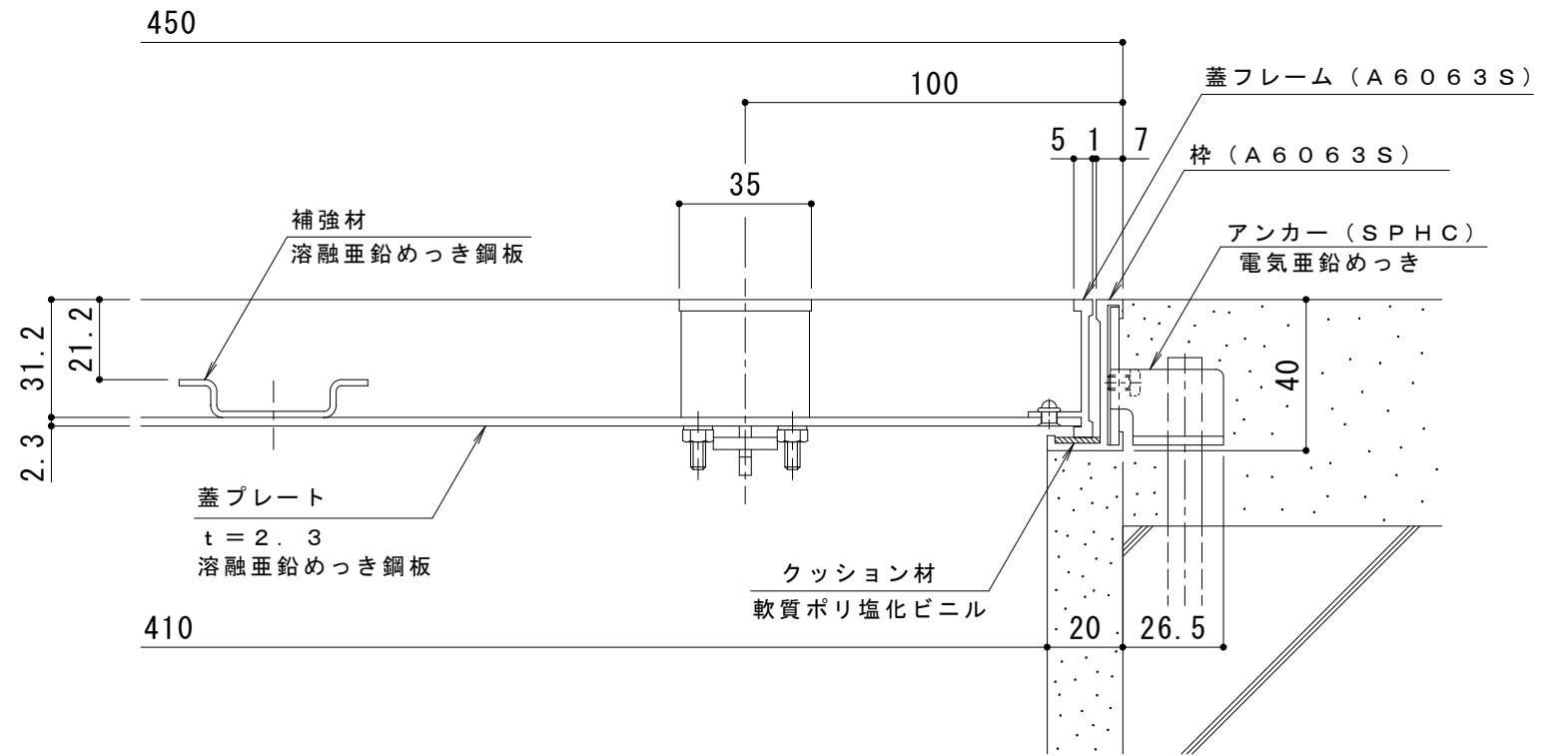
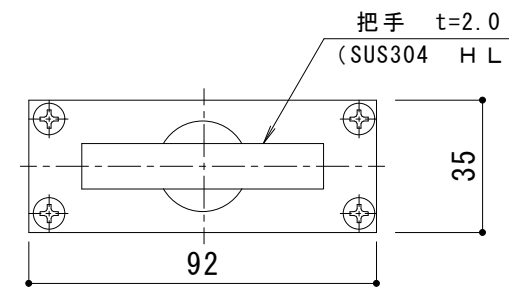


平面詳細図 S = 1 : 5

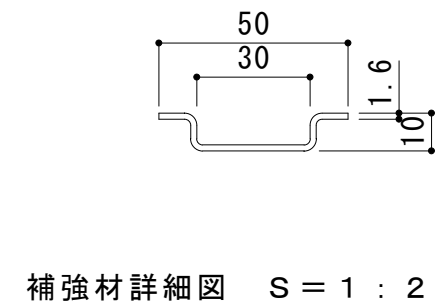
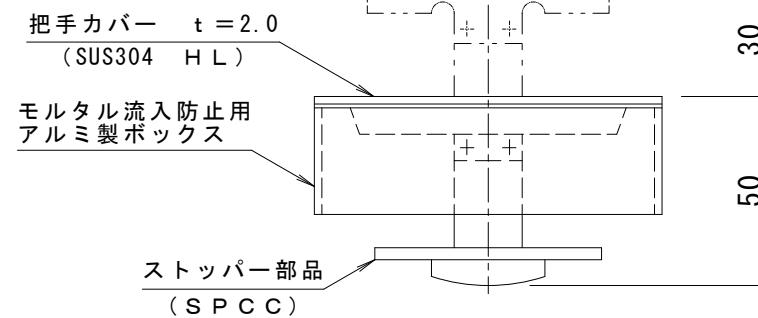


断面詳細図 S = 1 : 2

処理：陽極酸化塗装複合皮膜（アルミ材のみ）



把手詳細図 S = 1 : 2



補強材詳細図 S = 1 : 2

訂 正	年・月・日	内	容	製	図	検	図	工事名称	製	図	検	図	作成年月日	カネノウ株式会社 3RH1593
	・	・	・	・	・	・	・	図面名称 フローハッチ 充填用 (充填深さ: 21.2mm) 屋内用 一般形 アルミニウム+スチール製 アルミニウム目地 MOEO-M-450	真鍋	星野	縮尺 1:5, 1:2	図番		