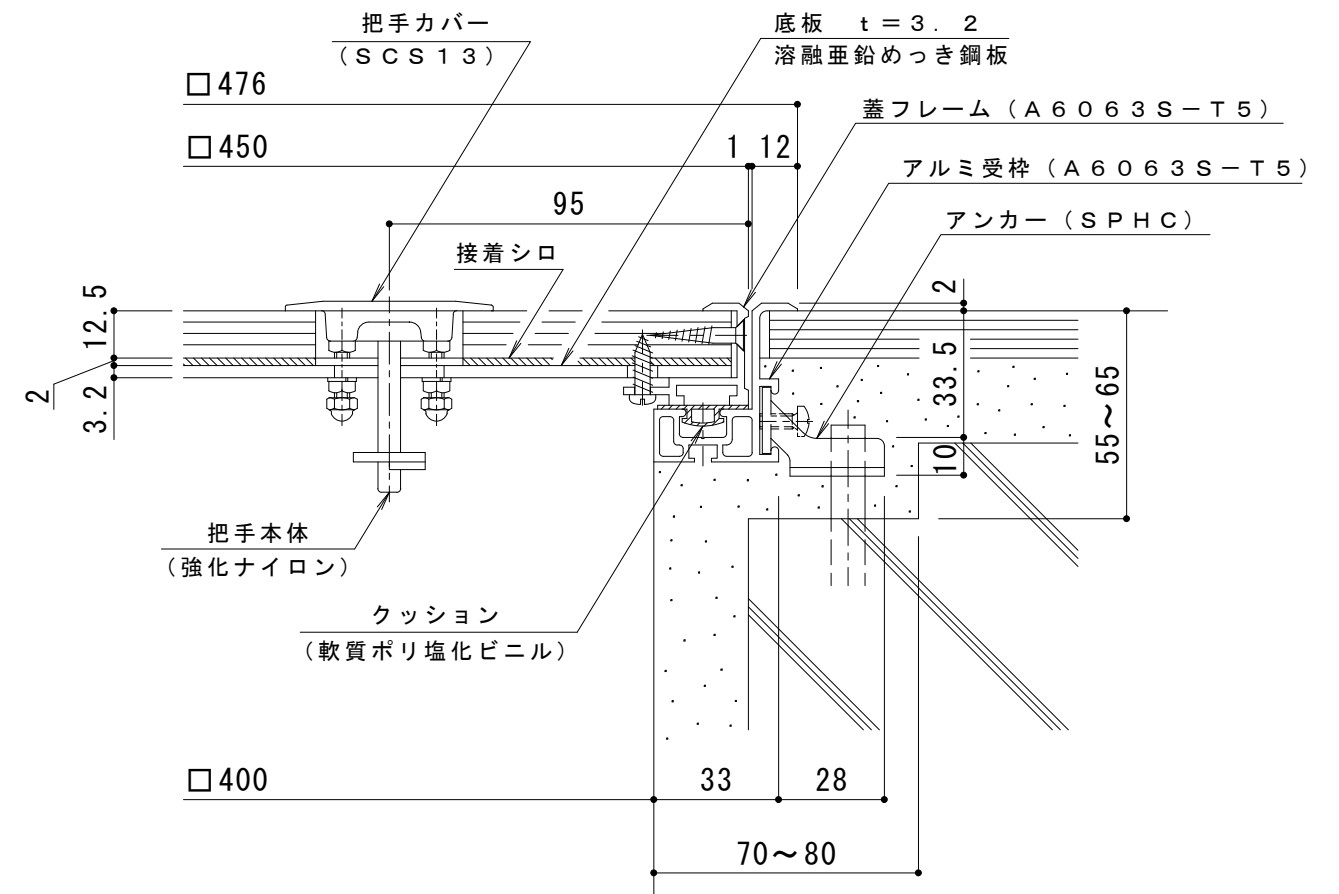
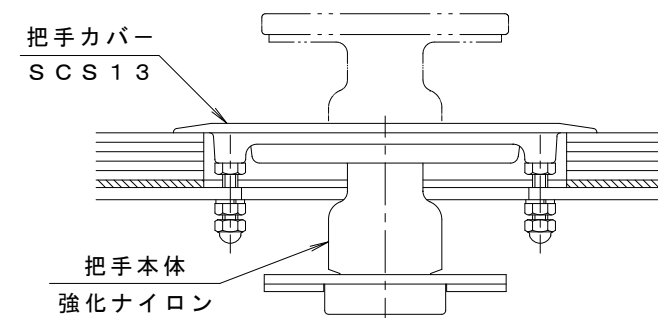
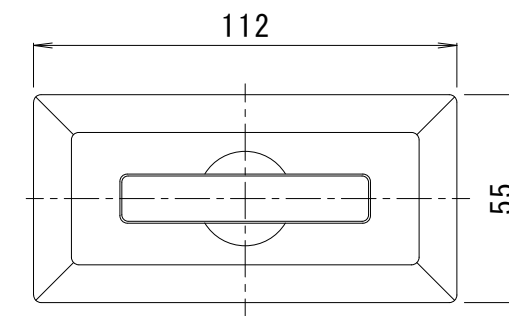


平面詳細図 S = 1 : 5



断面詳細図 S = 1 : 2

処理：陽極酸化塗装複合皮膜処理（アルミ材のみ）



把手詳細図 S = 1 : 2

訂 正	年・月・日	内	容	製 図	検 図	工事名称	製 図	検 図	作成年月日	カネソウ株式会社 縮尺 1:5, 1:2 図番 3RH3173
	・					図面名称 フローアハッチ フローリング床材用 (フローリング厚12.5mm) 屋内用 一般形 アルミニウム+スチール製 アルミニウム目地 MOFE-450-12.5-C	服部	星野		